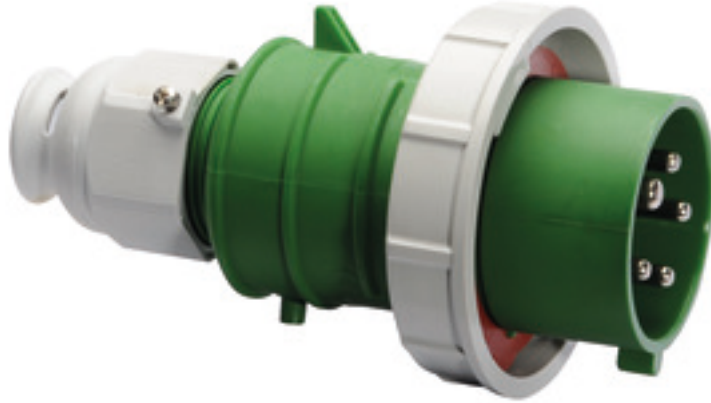


قابس مع تقنية التوصيل دون لولبة، لظروف التشغيل الشاقة



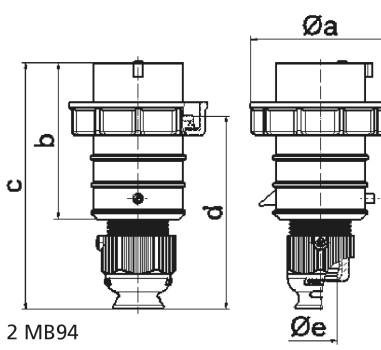
وصف الصنف	
210234	رقم الصنف لدى
4024941100588	الرقم الدولي للصنف
قابس	فئة المنتج
32 أمبير	شدة التيار
5 أقطاب	عدد الأقطاب
3	ترتيب المراحل
الساعة 2	وضع ملامس التأريض
50 فلت	الجهد
أعلى من 300 حتى 500 هرتز	التردد
67	نوع الحماية

وصف الصنف	
لون التمييز	أخضر
لون الأجهزة	حلقة مسمارية رمادية 7035 , وصلة كابل ملولبة رمادية 7035 , غطاء علبة أخضر 6002 , رقبة خضراء 6002
تقنية التوصيل	تقنية شد نابضي دون لولبة مع أطراف قفصية بشد نابضي
الحد الأقصى لقطر الموصل	6,0 مم مربع
مدخل الكابل	
ارتفاع الأجهزة بالمليمتير	182
عرض الأجهزة بالمليمتير	102
عمق الأجهزة بالمليمتير	102
خامة العلبة	بولي أميد
الملامسات	حامل الملامسات من مادة مقاومة لدرجات الحرارة المرتفعة, الملامسات نحاس أصفر مطلي بالنيكل

الخصائص التقنية الأخرى	
لكابل بحد أدنى للقطر 13 مم حتى حد أقصى 27 مم, مع وصلة كابل ملولبة وحدة أفقية بنظام ، مع وسيلة تخفيف ضغط مدمجة، وفتحات تصريف مياه إضافية، وبرغي تثبيت	

البيانات اللوجيستية	
الوزن المستقل	0.35
نوع العبوة	
كمية المحتوى	١
الرقم الدولي للصنف	4024941100588
الطول	١٠٣

البيانات اللوجيستية	
العرض	١٠٣
الارتفاع	١٨٣
الوزن	٠,٣٥١
الحجم	١.٩٤١,٤٤٧
نوع العبوة	
كمية المحتوى	١٠
الرقم الدولي للصف	4024941832076
الطول	٣٣٠
العرض	٢١٦
الارتفاع	٢٦٠
الوزن	٣,٧٢٦
الحجم	١٧.٠٦٢,٥



Ampere Polzahl	16 3	16 4	16 5	32 3	32 4	32 5
a Ø	70,0	78,0	86,0	94,0	94,0	101,0
b	95,0	95,0	97,0	118,0	118,0	117,0
c	145,0	145,0	152,0	178,0	178,0	181,0
d	111,0	111,0	119,0	136,0	136,0	138,5
e Ø	18,0	18,0	21,0	23,0	23,0	27,0
Leiter mm ² min	1	1	1	2,5	2,5	2,5
Leiter mm ² max	2,5	2,5	2,5	6	6	6

2 MB94