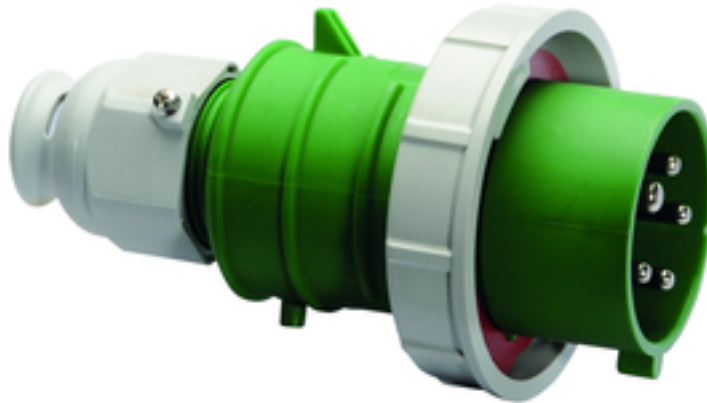


Вилка - безвинтовое соединение, для тяжелых условий



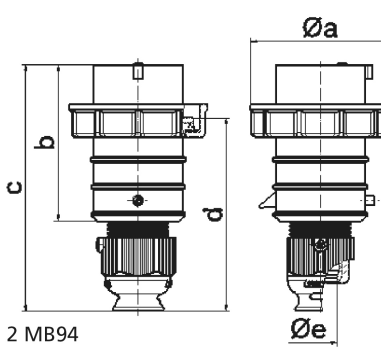
| Описание изделия | |
|---------------------------------|-------------------------------|
| № арт. BALS | 210234 |
| Код EAN | 4024941100588 |
| Группа продукции | Вилка QUICK-CONNECT TE |
| Сила тока | 32 A |
| Кол-во полюсов | 5-пол. |
| Расположение фаз | 3 фазы+N+PE |
| Положение заземляющего контакта | 2 ч |
| | > 50 В |
| Частота | от 300 до 500 Гц включительно |
| Степень защиты | IP67 |

| Описание изделия | |
|---------------------------------|--|
| Маркировочный цвет | зеленый |
| Цвет прибора | Кабельный ввод серый RAL 7035, Буртик зеленый RAL 6002, Крышка корпуса зелен. RAL 6002, Байон. кольцо серый RAL 7035 |
| Соединение | безвинтовые туннельные пружинные клеммы |
| Макс. поперечное сечение кабеля | 6,0 мм ² |
| Кабельный ввод | null |
| Высота прибора, мм | 182mm |
| Ширина прибора, мм | 102mm |
| Глубина прибора, мм | 102mm |
| Материал корпуса | Полиамид |
| Контакты | Контактная подложка из термостойкого материала, Контакты из никелированной латуни |

| прочие технические характеристики | |
|-----------------------------------|---|
| | Резьбовой кабельный ввод MULTI-GRIP TE, встроенная защита от натяжения, дополн. сливные отверстия и стопорный винт, Для кабеля диаметром от 13 до 27 мм |

| Логистика | |
|----------------------|----------------|
| Масса одного изделия | 0.35 кг / null |
| Тип упаковки | null |
| Кол-во в упаковке | 1 ST |
| Код EAN | 4024941100588 |
| Длина | 103 mm |

| | |
|-------------------|---------------|
| Логистика | |
| Ширина | 103 mm |
| Высота | 183 mm |
| Масса | 0,351 kg |
| Объем | 1 941,447 ccm |
| Тип упаковки | null |
| Кол-во в упаковке | 10 ST |
| Код EAN | 4024941832076 |
| Длина | 330 mm |
| Ширина | 216 mm |
| Высота | 260 mm |
| Масса | 3,726 kg |
| Объем | 17 062,5 ccm |



| Ampere | 16 | 16 | 16 | 32 | 32 | 32 |
|----------------------------|-------|-------|-------|-------|-------|-------|
| Polzahl | 3 | 4 | 5 | 3 | 4 | 5 |
| a Ø | 70,0 | 78,0 | 86,0 | 94,0 | 94,0 | 101,0 |
| b | 95,0 | 95,0 | 97,0 | 118,0 | 118,0 | 117,0 |
| c | 145,0 | 145,0 | 152,0 | 178,0 | 178,0 | 181,0 |
| d | 111,0 | 111,0 | 119,0 | 136,0 | 136,0 | 138,5 |
| e Ø | 18,0 | 18,0 | 21,0 | 23,0 | 23,0 | 27,0 |
| Leiter mm ² min | 1 | 1 | 1 | 2,5 | 2,5 | 2,5 |
| Leiter mm ² max | 2,5 | 2,5 | 2,5 | 6 | 6 | 6 |
| | | | | | | |
| | | | | | | |
| | | | | | | |
| | | | | | | |

2 MB94