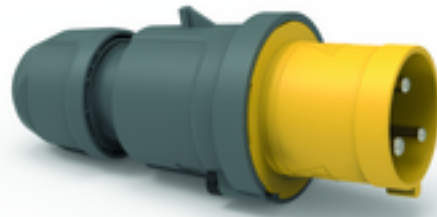


Вилка - с винтовыми клеммами, для тяжелых условий



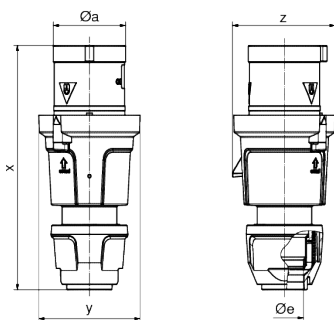
| Описание изделия | |
|---------------------------------|-----------------|
| № арт. BALS | 21024 |
| Код EAN | 4024941210249 |
| Группа продукции | Вилка TE |
| Сила тока | 63 A |
| Кол-во полюсов | 3-пол. |
| Расположение фаз | 2 фазы+PE |
| Положение заземляющего контакта | 4 ч |
| | от 100 до 130 В |
| Частота | 50 и 60 Гц |
| Степень защиты | IP44 |

| Описание изделия | |
|---------------------------------|---|
| Маркировочный цвет | желтый |
| Цвет прибора | Буртик желтый RAL 1012, Рабочий ползунок черный RAL 9005, null, null |
| Соединение | Винтовые столбчатые клеммы |
| Макс. поперечное сечение кабеля | 16,0 мм ² |
| Кабельный ввод | null |
| Высота прибора, мм | 234mm |
| Ширина прибора, мм | 97mm |
| Глубина прибора, мм | 98mm |
| Материал корпуса | Полиамид |
| Контакты | Контактная подложка из термостойкого материала, Контакты из никелированной латуни |

| прочие технические характеристики | |
|-----------------------------------|--|
| | Резьбовой кабельный ввод MULTI-GRIP, встроенная защита от натяжения, Для кабеля диаметром от 16 до 36 мм, Части корпуса соединяются без применения винтов и фиксируются с помощью защелки. Возможно вскрытие корпуса с помощью отвертки. |

| Логистика | |
|----------------------|-----------------|
| Масса одного изделия | 0.543 кг / null |
| Тип упаковки | null |
| Кол-во в упаковке | 1 ST |
| Код EAN | 4024941210249 |

| Логистика | |
|-------------------|---------------|
| Длина | 98 mm |
| Ширина | 97 mm |
| Высота | 234 mm |
| Масса | 0,544 kg |
| Объем | 2 224,404 ccm |
| Тип упаковки | null |
| Кол-во в упаковке | 5 ST |
| Код EAN | 4024941822183 |
| Длина | 325 mm |
| Ширина | 217 mm |
| Высота | 210 mm |
| Масса | 2,921 kg |
| Объем | 13 588,4 ccm |



| | 63 | 63 | 63 |
|---------------------------|-------|-------|-------|
| Ampere | 63 | 63 | 63 |
| Polzahl | 3 | 4 | 5 |
| ø a | 69,0 | 69,0 | 69,0 |
| ø e | 36,0 | 36,0 | 36,0 |
| x | 233,0 | 233,0 | 233,0 |
| y | 97,0 | 97,0 | 97,0 |
| z | 98,0 | 98,0 | 98,0 |
| Cond. mm ² min | 6,0 | 6,0 | 6,0 |
| Cond. mm ² max | 16,0 | 16,0 | 16,0 |
| | | | |
| | | | |
| | | | |



