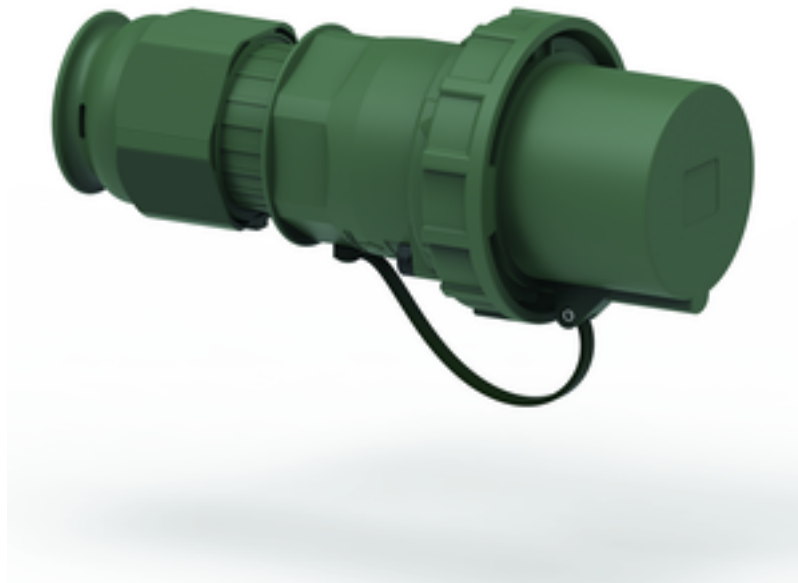


Clavija TN - con racor atornillado, con tapa de cierre

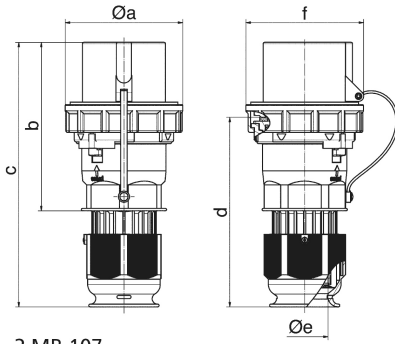


Descripción del artículo	
Código BALS	210265
EAN	4024941100670
Grupo de productos	Clavija TN
Intensidad de corriente	125A
Número de polos	4p
Arreglo de las fases	3P+PE
Ubicación del contacto de puesta a tierra	6h
Tensión	De 380 hasta 415V
Frecuencia	50 y 60Hz

Descripción del artículo	
Núm. tipo de suministro	VG 96919 CP 033
Índice de protección	IP67
Color distintivo	rojo
Color del equipo	Racor atornillado para cables verde bronce RAL 6031-F9, Anillo de bayoneta verde bronce RAL 6031-F9, Anillo verde bronce RAL 6031-F9, Cubierta verde bronce RAL 6031-F9, Accionador deslizante negro RAL 9005
Sistema de conexión	Bornes de tornillo en caja de bornes
Máxima sección transversal del cable	50,0 mm ²
Entrada de cable	null
Altura del equipo en mm	282mm
Anchura del equipo en mm	126mm
Profundidad del equipo en mm	126mm
Material de la carcasa	Poliamida
Contactos	El portacontactos es de material resistente a altas temperaturas, Los contactos son de latón niquelado

Otras características técnicas	
	Para cables con un diámetro mín. de 26mm hasta un diámetro máx. de 50mm, Las partes de la carcasa se conectan sin tornillos y se bloquean mediante un cierre de click. Es posible abrir la carcasa con destornillador, Con racor atornillado para cables MULTI-GRIP TE, descarga de tracción integrada, aperturas de salida de agua adicionales y tornillo de bloqueo
	Con tapa de cierre

Datos de logística	
Peso individual	1.22 Kg / null
Tipo de embalaje	null
Cantidad de unidades	1 ST
EAN	4024941100670
Longitud	126 mm
Ancho	126 mm
Altura	282 mm
Peso	1,221 kg
Volumen	4.477,032 ccm
Tipo de embalaje	null
Cantidad de unidades	5 ST
EAN	4024941839143
Longitud	345 mm
Ancho	345 mm
Altura	217 mm
Peso	6,435 kg
Volumen	24.276 ccm



2 MB 107

Ampere Polzahl	63 3	63 4	63 5	125 3	125 4	125 5
a Ø	113,5	113,5	113,5	126,0	126,0	126,0
b	169,0	169,0	169,0	185,0	185,0	185,0
c	250,0	250,0	250,0	286,0	286,0	286,0
d	177,0	177,0	177,0	206,0	206,0	206,0
e Ø	36,0	36,0	36,0	50,0	50,0	50,0
f	112,5	112,5	112,5	125,0	125,0	125,0
Leiter mm ² min	6,0	6,0	6,0	16,0	16,0	16,0
Leiter mm ² max	25,0	25,0	25,0	50,0	50,0	50,0