

Вилка TN - с резьбовым соединением и крышкой



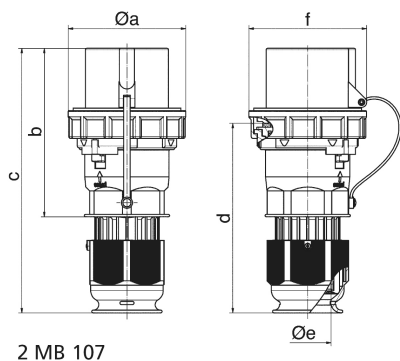
| Описание изделия | |
|---------------------------------|-----------------|
| № арт. BALS | 210265 |
| Код EAN | 4024941100670 |
| Группа продукции | Вилка TN |
| Сила тока | 125 A |
| Кол-во полюсов | 4-пол. |
| Расположение фаз | 3 фазы+PE |
| Положение заземляющего контакта | 6 ч |
| | от 380 до 415 В |
| Частота | 50 и 60 Гц |
| № типа снабжения | VG 96919 CP 033 |

| Описание изделия | |
|---------------------------------|---|
| Степень защиты | IP67 |
| Маркировочный цвет | красный |
| Цвет прибора | Кабельный ввод зеленая бронза RAL 6031-F9, Байонетное кольцо зеленая бронза RAL 6031-F9, Буртик зеленая бронза RAL 6031-F9, Крышка корпуса зеленая бронза RAL 6031-F9, Рабочий ползунок черный RAL 9005 |
| Соединение | Винтовые столбчатые клеммы |
| Макс. поперечное сечение кабеля | 50,0 мм ² |
| Кабельный ввод | null |
| Высота прибора, мм | 282mm |
| Ширина прибора, мм | 126mm |
| Глубина прибора, мм | 126mm |
| Материал корпуса | Полиамид |
| Контакты | Контактная подложка из термостойкого материала, Контакты из никелированной латуни |

| прочие технические характеристики | |
|-----------------------------------|---|
| | Для кабеля диаметром от 26 до 50 мм, Части корпуса соединяются без применения винтов и фиксируются с помощью защелки. Возможно вскрытие корпуса с помощью отвертки., Резьбовой кабельный ввод MULTI-GRIP TE, встроенная защита от натяжения, дополн. сливные отверстия и стопорный винт |
| | С крышкой |

| Логистика | |
|----------------------|----------------|
| Масса одного изделия | 1.22 кг / null |

| Логистика | |
|-------------------|---------------|
| Тип упаковки | null |
| Кол-во в упаковке | 1 ST |
| Код EAN | 4024941100670 |
| Длина | 126 mm |
| Ширина | 126 mm |
| Высота | 282 mm |
| Масса | 1,221 kg |
| Объем | 4 477,032 ccm |
| Тип упаковки | null |
| Кол-во в упаковке | 5 ST |
| Код EAN | 4024941839143 |
| Длина | 345 mm |
| Ширина | 345 mm |
| Высота | 217 mm |
| Масса | 6,435 kg |
| Объем | 24 276 ccm |



| Ampere Polzahl | 63 3 | 63 4 | 63 5 | 125 3 | 125 4 | 125 5 |
|----------------|---------|---------|---------|----------|----------|----------|
| a ø | 113,5 | 113,5 | 113,5 | 126,0 | 126,0 | 126,0 |
| b | 169,0 | 169,0 | 169,0 | 185,0 | 185,0 | 185,0 |
| c | 250,0 | 250,0 | 250,0 | 286,0 | 286,0 | 286,0 |
| d | 177,0 | 177,0 | 177,0 | 206,0 | 206,0 | 206,0 |
| e ø | 36,0 | 36,0 | 36,0 | 50,0 | 50,0 | 50,0 |
| f | 112,5 | 112,5 | 112,5 | 125,0 | 125,0 | 125,0 |
| Leiter mm² min | 6,0 | 6,0 | 6,0 | 16,0 | 16,0 | 16,0 |
| Leiter mm² max | 25,0 | 25,0 | 25,0 | 50,0 | 50,0 | 50,0 |
| | | | | | | |
| | | | | | | |
| | | | | | | |