

Stecker TN - mit Verschraubung, mit Verschlusshaube

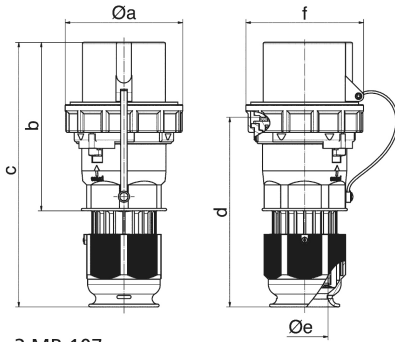


Artikelbeschreibung	
BALS-Art.-Nr	21033
EAN	4024941210331
Produktgruppe	Stecker TN
Stromstärke	125A
Polzahl	5p
Anordnung der Phasen	3P+N+PE
Lage des Schutzkontaktes	6h
Spannung	200/346 - 240/415V~
Frequenz	50/60Hz

Artikelbeschreibung	
VG-Typ-Nr.	VG 96919 CP 013
Versorgungs-Nr.	5935-12-327-8595
Schutzart	IP67
Kennfarbe	rot
Gerätefarbe	Kabelverschr bronzegrün RAL 6031-F9, Bajonettring bronzegrün RAL 6031-F9, Kragen bronzegrün RAL 6031-F9, Gehäusehaube bronzegrün RAL 6031-F9, Betätigungsschieber schwarz RAL 9005
Anschlusstechnik	Schraubklemmen als Rahmenklemmen
Maximaler Leiterquerschnitt	50,0 qmm
Kabeleinführung	mit Kabelverschraubung
Geräte-Höhe	282mm
Geräte-Breite	126mm
Geräte-Tiefe	126mm
Gehäusematerial	Polyamid
Kontakte	Der Kontaktträger ist aus hochwärmebeständigem Material, Die Kontakte sind Messing vernickelt

Zusätzliche technische Informationen	
	Für Kabel mit einem min. Durchmesser von 26mm bis max. Durchmesser 50mm, Mit Multi-Grip TE Kabelverschraubung, integrierter Zugentlastung, zusätzlichen Wasserablauföffnungen und Arretierungsschraube
	Mit Verschlusshaube

Logistikdaten	
Einzelgewicht	1,33 kg / Stück
Verpackungsart	Tüte
Inhaltsmenge	1 ST
EAN	4024941210331
Länge	126 mm
Breite	126 mm
Höhe	282 mm
Gewicht	1,331 kg
Volumen	4.477,032 ccm
Verpackungsart	Karton
Inhaltsmenge	5 ST
EAN	4024941839150
Länge	345 mm
Breite	345 mm
Höhe	217 mm
Gewicht	6,985 kg
Volumen	24.276 ccm



2 MB 107

Ampere Polzahl	63 3	63 4	63 5	125 3	125 4	125 5
a Ø	113,5	113,5	113,5	126,0	126,0	126,0
b	169,0	169,0	169,0	185,0	185,0	185,0
c	250,0	250,0	250,0	286,0	286,0	286,0
d	177,0	177,0	177,0	206,0	206,0	206,0
e Ø	36,0	36,0	36,0	50,0	50,0	50,0
f	112,5	112,5	112,5	125,0	125,0	125,0
Leiter mm ² min	6,0	6,0	6,0	16,0	16,0	16,0
Leiter mm ² max	25,0	25,0	25,0	50,0	50,0	50,0