

# fiche TN - avec presse-étoupe, avec calotte de fermeture

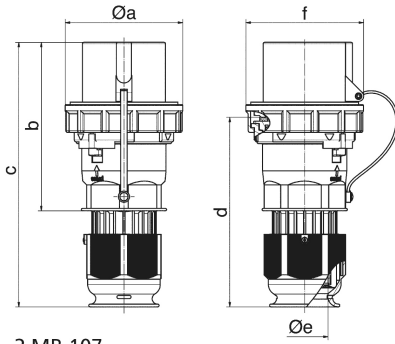


| Description de l'article             |                    |
|--------------------------------------|--------------------|
| Référence                            | 21033              |
| EAN                                  | 4024941210331      |
| Groupe de produits                   | fiche TN           |
| Intensité                            | 125A               |
| Nombre de pôles                      | 5p                 |
| Disposition des phases               | 3P+N+PE            |
| Emplacement du contact de protection | 6h                 |
| Tension                              | 200/346 à 240/415V |
| Fréquence                            | 50 et 60Hz         |

| Description de l'article         |   |
|----------------------------------|---|
| Type alim. n°                    | VG 96919 CP 013   |
| Alimentation n°                  | 5935-12-327-8595  |
| Indice de protection             | IP67  |
| Code couleur                     | rouge   |
| Couleur de l'appareil            | presse-étoupe vert bronze RAL 6031-F9, anneau à baïonnette bronze vert RAL 6031-F9, collet vert bronze RAL 6031-F9, capot vert bronze RAL 6031-F9, coulisseau de commande noir RAL 9005 |
| Connectique                      | bornes à vis en bornes à cage   |
| Section maximale des conducteurs | 50,0 mm <sup>2</sup>  |
| Entrée de câble                  | raccord à écrou   |
| Hauteur de l'appareil en mm      | 282mm   |
| Largeur de l'appareil en mm      | 126mm   |
| Profondeur de l'appareil en mm   | 126mm   |
| Matériau du boîtier              | polyamide   |
| Contacts                         | le porte-contacts est en matériau résistant à la chaleur, les contacts sont en laiton nickelé   |

| Autres caractéristiques techniques |   |
|------------------------------------|---|
|                                    | Pour des câbles de diamètre entre 26mm min. et 50mm max., Avec presse-étoupe MULTI-GRIP TE, décharge de traction intégrée, orifices d'écoulement d'eau supplémentaires et vis d'arrêt |
|                                    | Avec calotte de fermeture   |

| Données logistiques |                |
|---------------------|----------------|
| Poids unitaire      | 1.33 Kg / null |
| Type d'emballage    | null           |
| Contenu             | 1 ST           |
| EAN                 | 4024941210331  |
| Longueur            | 126 mm         |
| Largeur             | 126 mm         |
| Hauteur             | 282 mm         |
| Poids               | 1,331 kg       |
| Volume              | 4477,032 ccm   |
| Type d'emballage    | null           |
| Contenu             | 5 ST           |
| EAN                 | 4024941839150  |
| Longueur            | 345 mm         |
| Largeur             | 345 mm         |
| Hauteur             | 217 mm         |
| Poids               | 6,985 kg       |
| Volume              | 24276 ccm      |



2 MB 107

| Ampere Polzahl             | 63<br>3 | 63<br>4 | 63<br>5 | 125<br>3 | 125<br>4 | 125<br>5 |
|----------------------------|---------|---------|---------|----------|----------|----------|
| a ø                        | 113,5   | 113,5   | 113,5   | 126,0    | 126,0    | 126,0    |
| b                          | 169,0   | 169,0   | 169,0   | 185,0    | 185,0    | 185,0    |
| c                          | 250,0   | 250,0   | 250,0   | 286,0    | 286,0    | 286,0    |
| d                          | 177,0   | 177,0   | 177,0   | 206,0    | 206,0    | 206,0    |
| e ø                        | 36,0    | 36,0    | 36,0    | 50,0     | 50,0     | 50,0     |
| f                          | 112,5   | 112,5   | 112,5   | 125,0    | 125,0    | 125,0    |
| Leiter mm <sup>2</sup> min | 6,0     | 6,0     | 6,0     | 16,0     | 16,0     | 16,0     |
| Leiter mm <sup>2</sup> max | 25,0    | 25,0    | 25,0    | 50,0     | 50,0     | 50,0     |
|                            |         |         |         |          |          |          |
|                            |         |         |         |          |          |          |
|                            |         |         |         |          |          |          |