

Вилка TN - с резьбовым соединением и крышкой



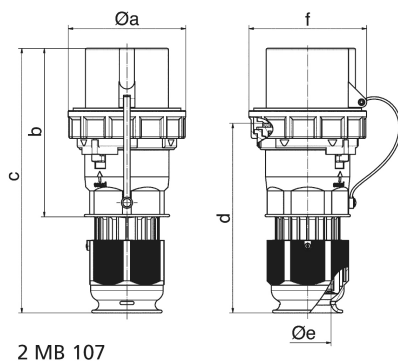
Описание изделия	
№ арт. BALS	21033
Код EAN	4024941210331
Группа продукции	Вилка TN
Сила тока	125 A
Кол-во полюсов	5-пол.
Расположение фаз	3 фазы+N+PE
Положение заземляющего контакта	6 ч
	от 200/346 до 240/415 В
Частота	50 и 60 Гц
№ типа снабжения	VG 96919 CP 013

Описание изделия	
№ предмета снабжения	5935-12-327-8595
Степень защиты	IP67
Маркировочный цвет	красный
Цвет прибора	Кабельный ввод зеленая бронза RAL 6031-F9, Байонетное кольцо зеленая бронза RAL 6031-F9, Буртик зеленая бронза RAL 6031-F9, Крышка корпуса зеленая бронза RAL 6031-F9, Рабочий ползунок черный RAL 9005
Соединение	Винтовые столбчатые клеммы
Макс. поперечное сечение кабеля	50,0 мм ²
Кабельный ввод	null
Высота прибора, мм	282mm
Ширина прибора, мм	126mm
Глубина прибора, мм	126mm
Материал корпуса	Полиамид
Контакты	Контактная подложка из термостойкого материала, Контакты из никелированной латуни

прочие технические характеристики	
	Для кабеля диаметром от 26 до 50 мм, Резьбовой кабельный ввод MULTI-GRIP TE, встроенная защита от натяжения, дополн. сливные отверстия и стопорный винт
	С крышкой

Логистика	
Масса одного изделия	1.33 кг / null

Логистика	
Тип упаковки	null
Кол-во в упаковке	1 ST
Код EAN	4024941210331
Длина	126 mm
Ширина	126 mm
Высота	282 mm
Масса	1,331 kg
Объем	4 477,032 ccm
Тип упаковки	null
Кол-во в упаковке	5 ST
Код EAN	4024941839150
Длина	345 mm
Ширина	345 mm
Высота	217 mm
Масса	6,985 kg
Объем	24 276 ccm



2 MB 107

Ampere Polzahl	63 3	63 4	63 5	125 3	125 4	125 5
a ø	113,5	113,5	113,5	126,0	126,0	126,0
b	169,0	169,0	169,0	185,0	185,0	185,0
c	250,0	250,0	250,0	286,0	286,0	286,0
d	177,0	177,0	177,0	206,0	206,0	206,0
e ø	36,0	36,0	36,0	50,0	50,0	50,0
f	112,5	112,5	112,5	125,0	125,0	125,0
Leiter mm² min	6,0	6,0	6,0	16,0	16,0	16,0
Leiter mm² max	25,0	25,0	25,0	50,0	50,0	50,0