

قابس مع وصلة ملولبة بنظام



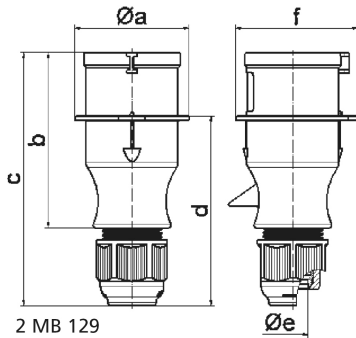
وصف الصنف	
21037	رقم الصنف لدى
4024941199261	الرقم الدولي للصنف
قابس مع وصلة ملولبة	فئة المنتج
16 أمبير	شدة التيار
5 أقطاب	عدد الأقطاب
3	ترتيب المراحل
الساعة 7	وضع ملامس التأريض
277480 حتى 500288 فلت	الجهد
50 و 60 هرتز	التردد
44	نوع الحماية

وصف الصنف	
لون التمييز	أسود
لون الأجهزة	علبة سوداء 9005 , وصلة كابل ملولبة رمادية 7035
تقنية التوصيل	مع طرف ملولب
الحد الأقصى لقطر الموصل	2,5 مم مربع
مدخل الكابل	
ارتفاع الأجهزة بالمليمترا	146
عرض الأجهزة بالمليمترا	66
عمق الأجهزة بالمليمترا	75
خامة العلبه	بولي أميد
اللامسات	حامل اللامسات من البولي أميد, اللامسات نحاس أصفر لامع

الخصائص التقنية الأخرى	
العلبة مكونة من جزء واحد, مع وصلة كابل ملولبة بنظام ووسيلة تخفيف ضغط مدمجة, لكابل بحد أدنى للقطر 8 مم حتى حد أقصى 18 مم	

البيانات اللوجيستية	
الوزن المستقل	0.148
نوع العبوة	
كمية المحتوى	١
الرقم الدولي للصنف	4024941199261
الطول	٧٥
العرض	٦٦

البيانات اللوجيستية	
الارتفاع	١٤٦
الوزن	٠,١٤٩
الحجم	٧٢٢,٧
نوع العبوة	
كمية المحتوى	١٠
الرقم الدولي للصف	4024941826846
الطول	٢٧٥
العرض	١٧٥
الارتفاع	١٣٧
الوزن	١,٦٠٥
الحجم	٥,٧٣٧,٥



Ampere	16	16	16	32	32	32
Polzahl	3	4	5	3	4	5
a ø	54,0	60,0	66,0	71,0	71,0	80,0
b	94,5	98,0	101,0	115,0	115,0	119,0
c	138,0	142,0	145,0	170,0	170,0	174,0
d	101,5	105,5	108,5	124,0	124,0	128,0
e ø	18,0	18,0	18,0	23,0	23,0	23,0
f	56,6	64,0	71,0	76,0	76,0	85,0
Leiter mm ² min	1	1	1	2,5	2,5	2,5
Leiter mm ² max	2,5	2,5	2,5	6	6	6