

con racor atornillado MULTI-GRIP



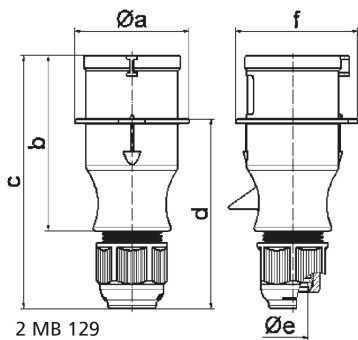
Descripción del artículo	
Código BALS	21037-TLS
EAN	4024941199261
Grupo de productos	Clavija TLS con racor atornillado MULTI-GRIP
Intensidad de corriente	16A
Número de polos	5p
Arreglo de las fases	3P+N+PE
Ubicación del contacto de puesta a tierra	7h
Tensión	De 277/480 hasta 288/500V
Frecuencia	50 y 60Hz

Descripción del artículo	
Índice de protección	IP44
Color distintivo	negro
Color del equipo	Carcasa negra RAL 9005, Racor atornillado para cables gris RAL 7035
Sistema de conexión	con bornes de tornillo
Máxima sección transversal del cable	2,5 mm ²
Entrada de cable	null
Altura del equipo en mm	146mm
Anchura del equipo en mm	66mm
Profundidad del equipo en mm	75mm
Material de la carcasa	Poliamida
Contactos	El portacircuitos es de poliamida, Los contactos son de latón desnudo

Otras características técnicas	
	La carcasa es una sola pieza, Con racor atornillado MULTI-GRIP y descarga de tracción integrada, Para cables con un diámetro mín. de 8mm hasta un diámetro máx. de 18mm

Datos de logística	
Peso individual	0.148 Kg / null
Tipo de embalaje	null
Cantidad de unidades	1 ST
EAN	4024941199261

Datos de logística	
Longitud	75 mm
Ancho	66 mm
Altura	146 mm
Peso	0,149 kg
Volumen	722,7 ccm
Tipo de embalaje	null
Cantidad de unidades	10 ST
EAN	4024941826846
Longitud	275 mm
Ancho	175 mm
Altura	137 mm
Peso	1,605 kg
Volumen	5.737,5 ccm



Ampere	16	16	16	32	32	32
Polzahl	3	4	5	3	4	5
a ø	54,0	60,0	66,0	71,0	71,0	80,0
b	94,5	98,0	101,0	115,0	115,0	119,0
c	138,0	142,0	145,0	170,0	170,0	174,0
d	101,5	105,5	108,5	124,0	124,0	128,0
e ø	18,0	18,0	18,0	23,0	23,0	23,0
f	56,6	64,0	71,0	76,0	76,0	85,0
Leiter mm ² min	1	1	1	2,5	2,5	2,5
Leiter mm ² max	2,5	2,5	2,5	6	6	6