

قابس مع تقنية التوصيل دون لولبة، لظروف التشغيل الشاقة



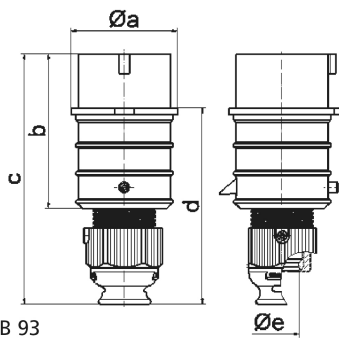
وصف الصنف	
210402	رقم الصنف لدى
4024941104685	الرقم الدولي للصنف
قابس	فئة المنتج
16 أمبير	شدة التيار
3 أقطاب	عدداً لأقطاب
2	ترتيب المراحل
الساعة 1	وضع ملامس التأريض
50 فلت كل قيم الجهد الاسمية وأو الترددات غير المشمولة بأنظمة أخرى. يمكن استخدام وضع الساعة بشكل إضافي في تطبيقات خاصة تحتاج إلى تفريق مع المواقع المقننة.	الجهد
44	نوع الحماية

وصف الصنف	
لون التمييز	رمادي
لون الأجهزة	رقبة رمادية 7035 , غطاء علبة رمادي 7035 , وصلة كابل ملولبة رمادية 7035
تقنية التوصيل	تقنية شد نابضي دون لولبة مع أطراف قفصية بشد نابضي
الحد الأقصى لقطر الموصل	2,5 مم مربع
مدخل الكابل	
ارتفاع الأجهزة بالمليمتر	147
عرض الأجهزة بالمليمتر	51
عمق الأجهزة بالمليمتر	59
خامة العلبة	بولي أميد
اللامسات	حامل اللامسات من مادة مقاومة لدرجات الحرارة المرتفعة, اللامسات نحاس أصفر مطلي بالنيكل

الخصائص التقنية الأخرى	
مع وصلة كابل ملولبة وحدة أفقية بنظام ، مع وسيلة تخفيف ضغط مدمجة، وفتحات تصريف مياه إضافية، وبرغي تثبيت، لكابل بحد أدنى للقطر 8 مم حتى حد أقصى 18 مم	

البيانات اللوجيستية	
الوزن المستقل	0.124
نوع العبوة	
كمية المحتوى	١
الرقم الدولي للصنف	4024941104685
الطول	٥٩

البيانات اللوجيستية	
٥١	العرض
١٤٧	الارتفاع
٠,١٢٥	الوزن
٤٤٢,٣٢٣	الحجم
	نوع العبوة
١٠	كمية المحتوى
4024941941792	الرقم الدولي للصف
٢٤٨	الطول
١٥٨	العرض
١٢٣	الارتفاع
١,٣٣٧	الوزن
٣,٩٦٠	الحجم



2 MB 93

Ampere	16	16	16	32	32	32
Polzahl	3	4	5	3	4	5
a ø	51,0	57,5	65,0	66,0	66,0	72,0
b	95,0	95,0	97,0	118,0	118,0	117,0
c	145,0	145,0	152,0	178,0	178,0	181,0
d	109,0	109,0	116,0	133,0	133,0	135,5
e ø	18,0	18,0	21,0	23,0	23,0	27,0
Leiter mm² min	1	1	1	2,5	2,5	2,5
Leiter mm² max	2,5	2,5	2,5	6	6	6