

Clavija TN - con racor atornillado, con tapa de cierre

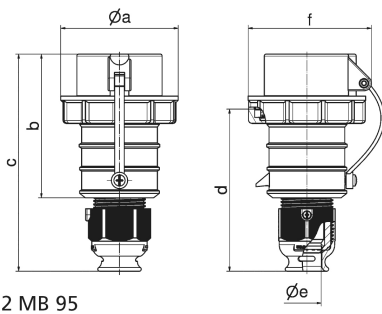


Descripción del artículo	
Código BALS	210403
EAN	4024941108218
Grupo de productos	Clavija Quick Connect TN
Intensidad de corriente	16A
Número de polos	3p
Arreglo de las fases	2P+PE
Ubicación del contacto de puesta a tierra	2h
Tensión	> 50V
Frecuencia	Más de 300 hasta 500Hz incl.

Descripción del artículo	
Núm. tipo de suministro	VG 96919 CP 039
Índice de protección	IP67
Color distintivo	verde
Color del equipo	Racor atornillado para cables verde bronce RAL 6031-F9, Anillo de bayoneta verde bronce RAL 6031-F9, Cubierta verde bronce RAL 6031-F9, Anillo verde bronce RAL 6031-F9, Tapa de cierre verde bronce RAL 6031-F09
Sistema de conexión	sistema de bornes de resorte sin tornillos con bornes de muelle de tracción de jaula
Máxima sección transversal del cable	2,5 mm ²
Entrada de cable	null
Altura del equipo en mm	154mm
Anchura del equipo en mm	70.5mm
Profundidad del equipo en mm	76mm
Material de la carcasa	Poliamida
Contactos	El portaccontactos es de material resistente a altas temperaturas, Los contactos son de latón niquelado

Otras características técnicas	
	Para cables con un diámetro mín. de 8mm hasta un diámetro máx. de 18mm, Con racor atornillado para cables MULTI-GRIP TE, descarga de tracción integrada, aperturas de salida de agua adicionales y tornillo de bloqueo
	Con tapa de cierre

Datos de logística	
Peso individual	0.22 Kg / null
Tipo de embalaje	null
Cantidad de unidades	1 ST
EAN	4024941108218
Longitud	76 mm
Ancho	70,5 mm
Altura	154 mm
Peso	0,221 kg
Volumen	825,132 ccm
Tipo de embalaje	null
Cantidad de unidades	10 ST
EAN	4024941838986
Longitud	245 mm
Ancho	177 mm
Altura	185 mm
Peso	2,333 kg
Volumen	7.140 ccm



2 MB 95

Ampere Polzahl	16 3	16 4	16 5	32 3	32 4	32 5
a ø	70,0	78,0	86,0	94,0	94,0	101,0
b	103,5	104,0	105,5	127,0	127,0	129,5
c	153,5	154,0	160,5	187,0	187,0	193,5
d	111,0	111,0	119,0	136,0	136,0	138,5
e ø	18,0	18,0	21,0	23,5	23,5	27,0
f	75,5	82,5	91,0	96,5	96,5	104,5
Leiter mm ² min	1,0	1,0	1,0	2,5	2,5	2,5
Leiter mm ² max	2,5	2,5	2,5	6,0	6,0	6,0