

Вилка TN - с резьбовым соединением и крышкой



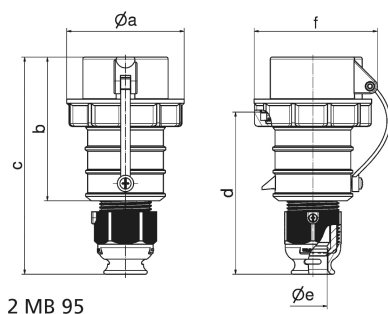
| Описание изделия | |
|---------------------------------|-------------------------------|
| № арт. BALS | 210403 |
| Код EAN | 4024941108218 |
| Группа продукции | Вилка QUICK-CONNECT TN |
| Сила тока | 16 A |
| Кол-во полюсов | 3-пол. |
| Расположение фаз | 2 фазы+PE |
| Положение заземляющего контакта | 2 ч |
| | > 50 В |
| Частота | от 300 до 500 Гц включительно |
| № типа снабжения | VG 96919 CP 039 |

| Описание изделия | |
|---------------------------------|--|
| Степень защиты | IP67 |
| Маркировочный цвет | зеленый |
| Цвет прибора | Кабельный ввод зеленая бронза RAL 6031-F9, Байонетное кольцо зеленая бронза RAL 6031-F9, Крышка корпуса зеленая бронза RAL 6031-F9, Буртик зеленая бронза RAL 6031-F9, Крышка зеленая бронза RAL 6031-F9 |
| Соединение | безвинтовые туннельные пружинные клеммы |
| Макс. поперечное сечение кабеля | 2,5 мм ² |
| Кабельный ввод | null |
| Высота прибора, мм | 154mm |
| Ширина прибора, мм | 70.5mm |
| Глубина прибора, мм | 76mm |
| Материал корпуса | Полиамид |
| Контакты | Контактная подложка из термостойкого материала, Контакты из никелированной латуни |

| прочие технические характеристики | |
|-----------------------------------|--|
| | Для кабеля диаметром от 8 до 18 мм, Резьбовой кабельный ввод MULTI-GRIP TE, встроенная защита от натяжения, дополн. сливные отверстия и стопорный винт |
| | С крышкой |

| Логистика | |
|----------------------|----------------|
| Масса одного изделия | 0.22 кг / null |
| Тип упаковки | null |

| Логистика | |
|-------------------|---------------|
| Кол-во в упаковке | 1 ST |
| Код EAN | 4024941108218 |
| Длина | 76 mm |
| Ширина | 70,5 mm |
| Высота | 154 mm |
| Масса | 0,221 kg |
| Объем | 825,132 ccm |
| Тип упаковки | null |
| Кол-во в упаковке | 10 ST |
| Код EAN | 4024941838986 |
| Длина | 245 mm |
| Ширина | 177 mm |
| Высота | 185 mm |
| Масса | 2,333 kg |
| Объем | 7 140 ccm |



| Ampere Polzahl | 16 3 | 16 4 | 16 5 | 32 3 | 32 4 | 32 5 |
|----------------------------|---------|---------|---------|---------|---------|---------|
| a ø | 70,0 | 78,0 | 86,0 | 94,0 | 94,0 | 101,0 |
| b | 103,5 | 104,0 | 105,5 | 127,0 | 127,0 | 129,5 |
| c | 153,5 | 154,0 | 160,5 | 187,0 | 187,0 | 193,5 |
| d | 111,0 | 111,0 | 119,0 | 136,0 | 136,0 | 138,5 |
| e ø | 18,0 | 18,0 | 21,0 | 23,5 | 23,5 | 27,0 |
| f | 75,5 | 82,5 | 91,0 | 96,5 | 96,5 | 104,5 |
| Leiter mm ² min | 1,0 | 1,0 | 1,0 | 2,5 | 2,5 | 2,5 |
| Leiter mm ² max | 2,5 | 2,5 | 2,5 | 6,0 | 6,0 | 6,0 |
| | | | | | | |
| | | | | | | |
| | | | | | | |