

Clavija TN - con racor atornillado, con tapa de cierre

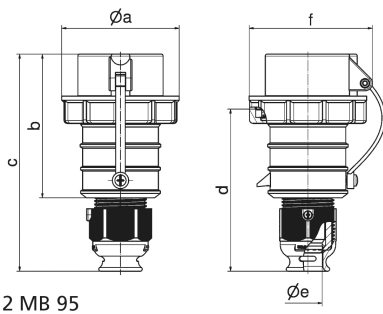


Descripción del artículo	
Código BALS	210404
EAN	4024941108225
Grupo de productos	Clavija Quick Connect TN
Intensidad de corriente	16A
Número de polos	4p
Arreglo de las fases	3P+PE
Ubicación del contacto de puesta a tierra	9h
Tensión	De 200 hasta 250V
Frecuencia	50 y 60Hz

Descripción del artículo	
Núm. tipo de suministro	VG 96919 CP 020
Índice de protección	IP67
Color distintivo	verde bronce
Color del equipo	Racor atornillado para cables verde bronce RAL 6031-F9, Anillo verde bronce RAL 6031-F9, Tapa de cierre verde bronce RAL 6031-F09, Anillo de bayoneta verde bronce RAL 6031-F9, Cubierta verde bronce RAL 6031-F9
Sistema de conexión	sistema de bornes de resorte sin tornillos con bornes de muelle de tracción de jaula
Máxima sección transversal del cable	2,5 mm ²
Entrada de cable	null
Altura del equipo en mm	151mm
Anchura del equipo en mm	78.5mm
Profundidad del equipo en mm	83mm
Material de la carcasa	Poliamida
Contactos	El portacontactos es de material resistente a altas temperaturas, Los contactos son de latón niquelado

Otras características técnicas	
	Con racor atornillado para cables MULTI-GRIP TE, descarga de tracción integrada, aperturas de salida de agua adicionales y tornillo de bloqueo, Para cables con un diámetro mín. de 8mm hasta un diámetro máx. de 18mm
	Con tapa de cierre

Datos de logística	
Peso individual	0.209 Kg / null
Tipo de embalaje	null
Cantidad de unidades	1 ST
EAN	4024941108225
Longitud	83 mm
Ancho	78,5 mm
Altura	151 mm
Peso	0,21 kg
Volumen	983,841 ccm
Tipo de embalaje	null
Cantidad de unidades	10 ST
EAN	4024941838900
Longitud	258 mm
Ancho	183 mm
Altura	212 mm
Peso	2,242 kg
Volumen	8.750 ccm



2 MB 95

Ampere Polzahl	16 3	16 4	16 5	32 3	32 4	32 5
a ø	70,0	78,0	86,0	94,0	94,0	101,0
b	103,5	104,0	105,5	127,0	127,0	129,5
c	153,5	154,0	160,5	187,0	187,0	193,5
d	111,0	111,0	119,0	136,0	136,0	138,5
e ø	18,0	18,0	21,0	23,5	23,5	27,0
f	75,5	82,5	91,0	96,5	96,5	104,5
Leiter mm ² min	1,0	1,0	1,0	2,5	2,5	2,5
Leiter mm ² max	2,5	2,5	2,5	6,0	6,0	6,0