

قابس مع وصلة ملولبة، مع غطاء غلق



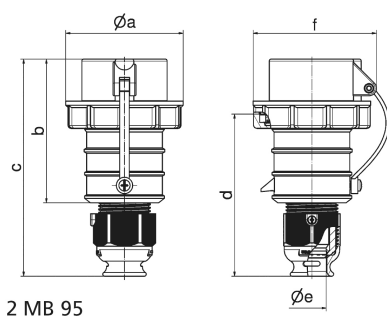
وصف الصنف	
210405	رقم الصنف لدى
4024941108232	الرقم الدولي للصنف
قابس	فئة المنتج
16 أمبير	شدة التيار
4 أقطاب	عدد الأقطاب
3	ترتيب المراحل
الساعة 11	وضع ملامس التأريض
440 حتى 460 فلت بشكل أساسي للتمديدات الكهربائية في السفن	الجهد
60 هرتز	التردد
96919 021	رقم نوع الإمداد

وصف الصنف	
67	نوع الحماية
أخضر	لون التمييز
وصلة كابل ملولبة خضراء برونزية 60319 , رقبة خضراء برونزية 60319 , غطاء غلق أخضر برونزي 603109 , حلقة مسمارية خضراء برونزية 60319 , غطاء علبة أخضر برونزي 60319	
تقنية شد نابضي دون لولبة مع أطراف قفصية بشد نابضي	
2,5 مم مربع	الحد الأقصى لقطر الموصل
	مدخل الكابل
151	ارتفاع الأجهزة بالمليمتير
78.5	عرض الأجهزة بالمليمتير
83	عمق الأجهزة بالمليمتير
بولي أميد	خامة العلبة
حامل الملامسات من مادة مقاومة لدرجات الحرارة المرتفعة, الملامسات نحاس أصفر مطلي بالنيكل	

الخصائص التقنية الأخرى	
لكابل بحد أدنى للقطر 8 مم حتى حد أقصى 18 مم, مع وصلة كابل ملولبة وحدة أفقية بنظام ، مع وسيلة تخفيف ضغط مدمجة، وفتحات تصريف مياه إضافية، وبرغي تثبيت	
مع غطاء غلق	

البيانات اللوجيستية	
0.209	الوزن المستقل
	نوع العبوة
١	كمية المحتوى

البيانات اللوجيستية	
4024941108232	الرقم الدولي للصف
٨٣	الطول
٧٨,٥	العرض
١٥١	الارتفاع
٠,٢١	الوزن
٩٨٣,٨٤١	الحجم
	نوع العبوة
١٠	كمية المحتوى
4024941838993	الرقم الدولي للصف
٢٥٨	الطول
١٨٣	العرض
٢١٢	الارتفاع
٢,٢٤٢	الوزن
٨,٧٥٠	الحجم



Ampere	16	16	16	32	32	32
Polzahl	3	4	5	3	4	5
a ø	70,0	78,0	86,0	94,0	94,0	101,0
b	103,5	104,0	105,5	127,0	127,0	129,5
c	153,5	154,0	160,5	187,0	187,0	193,5
d	111,0	111,0	119,0	136,0	136,0	138,5
e ø	18,0	18,0	21,0	23,5	23,5	27,0
f	75,5	82,5	91,0	96,5	96,5	104,5
Leiter mm ² min	1,0	1,0	1,0	2,5	2,5	2,5
Leiter mm ² max	2,5	2,5	2,5	6,0	6,0	6,0