

fiche TN - avec presse-étoupe, avec calotte de fermeture



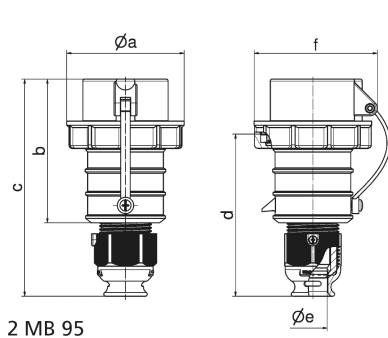
Description de l'article	
Référence	210405
EAN	4024941108232
Groupe de produits	fiche Quick Connect TN
Intensité	16A
Nombre de pôles	4p
Disposition des phases	3P+PE
Emplacement du contact de protection	11h
Tension	440 à 460V - surtout pour les installations sur bateaux
Fréquence	60Hz

Description de l'article	
Type alim. n°	VG 96919 CP 021
Indice de protection	IP67
Code couleur	vert
Couleur de l'appareil	presse-étoupe vert bronze RAL 6031-F9, collet vert bronze RAL 6031-F9, calotte de fermeture vert bronze RAL 6031-F09, anneau à baïonnette bronze vert RAL 6031-F9, capot vert bronze RAL 6031-F9
Connectique	technique de connexion à ressort sans vis avec bornes à ressort de traction
Section maximale des conducteurs	2,5 mm ²
Entrée de câble	raccord à écrou
Hauteur de l'appareil en mm	151mm
Largeur de l'appareil en mm	78.5mm
Profondeur de l'appareil en mm	83mm
Matériau du boîtier	polyamide
Contacts	le porte-contacts est en matériau résistant à la chaleur, les contacts sont en laiton nickelé

Autres caractéristiques techniques	
	Pour des câbles de diamètre entre 8mm min. et 18mm max., Avec presse-étoupe MULTI-GRIP TE, décharge de traction intégrée, orifices d'écoulement d'eau supplémentaires et vis d'arrêt
	Avec calotte de fermeture

Données logistiques	
Poids unitaire	0.209 Kg / null

Données logistiques	
Type d'emballage	null
Contenu	1 ST
EAN	4024941108232
Longueur	83 mm
Largeur	78,5 mm
Hauteur	151 mm
Poids	0,21 kg
Volume	983,841 ccm
Type d'emballage	null
Contenu	10 ST
EAN	4024941838993
Longueur	258 mm
Largeur	183 mm
Hauteur	212 mm
Poids	2,242 kg
Volume	8750 ccm



Ampere Polzahl	16 3	16 4	16 5	32 3	32 4	32 5
a ø	70,0	78,0	86,0	94,0	94,0	101,0
b	103,5	104,0	105,5	127,0	127,0	129,5
c	153,5	154,0	160,5	187,0	187,0	193,5
d	111,0	111,0	119,0	136,0	136,0	138,5
e ø	18,0	18,0	21,0	23,5	23,5	27,0
f	75,5	82,5	91,0	96,5	96,5	104,5
Leiter mm ² min	1,0	1,0	1,0	2,5	2,5	2,5
Leiter mm ² max	2,5	2,5	2,5	6,0	6,0	6,0