

Вилка TN - с резьбовым соединением и крышкой



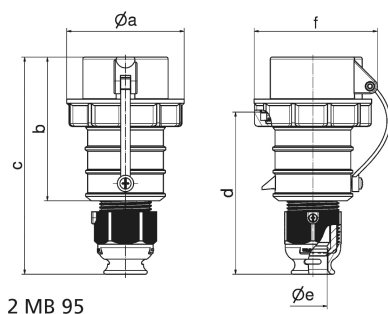
Описание изделия	
№ арт. BALS	210405
Код EAN	4024941108232
Группа продукции	Вилка QUICK-CONNECT TN
Сила тока	16 А
Кол-во полюсов	4-пол.
Расположение фаз	3 фазы+PE
Положение заземляющего контакта	11 ч
	от 440 до 460 В, преимущественно на кораблях
Частота	60 Гц
№ типа снабжения	VG 96919 CP 021

Описание изделия	
Степень защиты	IP67
Маркировочный цвет	зеленый
Цвет прибора	Кабельный ввод зеленая бронза RAL 6031-F9, Буртик зеленая бронза RAL 6031-F9, Крышка зеленая бронза RAL 6031-F9, Байонетное кольцо зеленая бронза RAL 6031-F9, Крышка корпуса зеленая бронза RAL 6031-F9
Соединение	безвинтовые туннельные пружинные клеммы
Макс. поперечное сечение кабеля	2,5 мм ²
Кабельный ввод	null
Высота прибора, мм	151mm
Ширина прибора, мм	78.5mm
Глубина прибора, мм	83mm
Материал корпуса	Полиамид
Контакты	Контактная подложка из термостойкого материала, Контакты из никелированной латуни

прочие технические характеристики	
	Для кабеля диаметром от 8 до 18 мм, Резьбовой кабельный ввод MULTI-GRIP TE, встроенная защита от натяжения, дополн. сливные отверстия и стопорный винт
	С крышкой

Логистика	
Масса одного изделия	0.209 кг / null
Тип упаковки	null

Логистика	
Кол-во в упаковке	1 ST
Код EAN	4024941108232
Длина	83 mm
Ширина	78,5 mm
Высота	151 mm
Масса	0,21 kg
Объем	983,841 ccm
Тип упаковки	null
Кол-во в упаковке	10 ST
Код EAN	4024941838993
Длина	258 mm
Ширина	183 mm
Высота	212 mm
Масса	2,242 kg
Объем	8 750 ccm



Ampere Polzahl	16 3	16 4	16 5	32 3	32 4	32 5
a ø	70,0	78,0	86,0	94,0	94,0	101,0
b	103,5	104,0	105,5	127,0	127,0	129,5
c	153,5	154,0	160,5	187,0	187,0	193,5
d	111,0	111,0	119,0	136,0	136,0	138,5
e ø	18,0	18,0	21,0	23,5	23,5	27,0
f	75,5	82,5	91,0	96,5	96,5	104,5
Leiter mm ² min	1,0	1,0	1,0	2,5	2,5	2,5
Leiter mm ² max	2,5	2,5	2,5	6,0	6,0	6,0