

قابس مع وصلة ملولبة، مع غطاء غلق



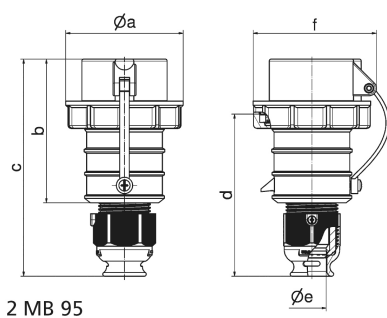
وصف الصنف	
210406	رقم الصنف لدى
4024941108249	الرقم الدولي للصنف
قابس	فئة المنتج
16 أمبير	شدة التيار
4 أقطاب	عدد الأقطاب
3	ترتيب المراحل
الساعة 2	وضع ملامس التأريض
50 فلت	الجهد
أعلى من 300 حتى 500 هرتز	التردد
96919 022	رقم نوع الإمداد

وصف الصنف	
67	نوع الحماية
أخضر	لون التمييز
وصلة كابل ملولبة خضراء برونزية 60319 , حلقة مسمارية خضراء برونزية 60319 , غطاء علبة أخضر برونزي 60319 , رقبة خضراء برونزية 60319 , غطاء غلق أخضر برونزي 603109	لون الأجهزة
تقنية شد نابضي دون لولبة مع أطراف قفصية بشد نابضي	تقنية التوصيل
2,5 مم مربع	الحد الأقصى لقطر الموصل
	مدخل الكابل
151	ارتفاع الأجهزة بالمليمتير
78.5	عرض الأجهزة بالمليمتير
83	عمق الأجهزة بالمليمتير
بولي أميد	خامة العلبة
حامل الملامسات من مادة مقاومة لدرجات الحرارة المرتفعة, الملامسات نحاس أصفر مطلي بالنيكل	اللامسات

الخصائص التقنية الأخرى	
لكابل بحد أدنى للقطر 8 مم حتى حد أقصى 18 مم, مع وصلة كابل ملولبة وحدة أفقية بنظام , مع وسيلة تخفيف ضغط مدمجة, وفتحات تصريف مياه إضافية, وبرغي تثبيت	
مع غطاء غلق	

البيانات اللوجيستية	
0.209	الوزن المستقل
	نوع العبوة
١	كمية المحتوى

البيانات اللوجيستية	
4024941108249	الرقم الدولي للصف
٨٣	الطول
٧٨,٥	العرض
١٥١	الارتفاع
٠,٢١	الوزن
٩٨٣,٨٤١	الحجم
	نوع العبوة
١٠	كمية المحتوى
4024941839037	الرقم الدولي للصف
٢٥٨	الطول
١٨٣	العرض
٢١٢	الارتفاع
٢,٢٤٢	الوزن
٨,٧٥٠	الحجم



Ampere	16	16	16	32	32	32
Polzahl	3	4	5	3	4	5
a ø	70,0	78,0	86,0	94,0	94,0	101,0
b	103,5	104,0	105,5	127,0	127,0	129,5
c	153,5	154,0	160,5	187,0	187,0	193,5
d	111,0	111,0	119,0	136,0	136,0	138,5
e ø	18,0	18,0	21,0	23,5	23,5	27,0
f	75,5	82,5	91,0	96,5	96,5	104,5
Leiter mm ² min	1,0	1,0	1,0	2,5	2,5	2,5
Leiter mm ² max	2,5	2,5	2,5	6,0	6,0	6,0