

قابس مع وصلة ملولبة، مع غطاء غلق



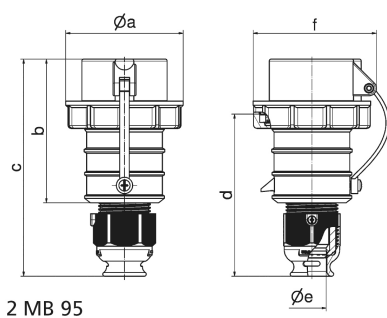
| وصف الصنف | |
|--------------------------|--------------------|
| 210408 | رقم الصنف لدى |
| 4024941108256 | الرقم الدولي للصنف |
| قابس | فئة المنتج |
| 32 أمبير | شدة التيار |
| 3 أقطاب | عدد الأقطاب |
| 2 | ترتيب المراحل |
| الساعة 2 | وضع ملامس التأريض |
| 50 فلت | الجهد |
| أعلى من 300 حتى 500 هرتز | التردد |
| 96919 044 | رقم نوع الإمداد |

| وصف الصنف | |
|--|---------------------------|
| 67 | نوع الحماية |
| أخضر | لون التمييز |
| وصلة كابل ملولبة خضراء برونزية 60319 , حلقة مسمارية خضراء برونزية 60319 , غطاء علبة أخضر برونزي 60319 , رقبة خضراء برونزية 60319 , غطاء غلق أخضر برونزي 603109 | لون الأجهزة |
| تقنية شد نابضي دون لولبة مع أطراف قفصية بشد نابضي | تقنية التوصيل |
| 6,0 مم مربع | الحد الأقصى لقطر الموصل |
| | مدخل الكابل |
| 199 | ارتفاع الأجهزة بالمليمترا |
| 94 | عرض الأجهزة بالمليمترا |
| 97 | عمق الأجهزة بالمليمترا |
| بولي أميد | خامة العلبة |
| حامل الملامسات من مادة مقاومة لدرجات الحرارة المرتفعة, الملامسات نحاس أصفر مطلي بالنيكل | اللامسات |

| الخصائص التقنية الأخرى | |
|--|--|
| لكابل بحد أدنى للقطر 11 مم حتى حد أقصى 23 مم, مع وصلة كابل ملولبة وحدة أفقية بنظام , مع وسيلة تخفيف ضغط مدمجة, وفتحات تصريف مياه إضافية, وبرغي تثبيت | |
| مع غطاء غلق | |

| البيانات اللوجيستية | |
|---------------------|---------------|
| 0.355 | الوزن المستقل |
| | نوع العبوة |
| ١ | كمية المحتوى |

| البيانات اللوجيستية | |
|---------------------|-------------------|
| 4024941108256 | الرقم الدولي للصف |
| ٩٨ | الطول |
| ٩٥ | العرض |
| ٢٠٠ | الارتفاع |
| ٠,٣٥٦ | الوزن |
| ١,٨٦٢ | الحجم |
| | نوع العبوة |
| ١٠ | كمية المحتوى |
| 4024941839051 | الرقم الدولي للصف |
| ٣٢٥ | الطول |
| ٢١٧ | العرض |
| ٢١٠ | الارتفاع |
| ٣,٧٥٦ | الوزن |
| ١٣,٥٨٨,٤ | الحجم |



2 MB 95

| Ampere | 16 | 16 | 16 | 32 | 32 | 32 |
|----------------------------|-------|-------|-------|-------|-------|-------|
| Polzahl | 3 | 4 | 5 | 3 | 4 | 5 |
| a ø | 70,0 | 78,0 | 86,0 | 94,0 | 94,0 | 101,0 |
| b | 103,5 | 104,0 | 105,5 | 127,0 | 127,0 | 129,5 |
| c | 153,5 | 154,0 | 160,5 | 187,0 | 187,0 | 193,5 |
| d | 111,0 | 111,0 | 119,0 | 136,0 | 136,0 | 138,5 |
| e ø | 18,0 | 18,0 | 21,0 | 23,5 | 23,5 | 27,0 |
| f | 75,5 | 82,5 | 91,0 | 96,5 | 96,5 | 104,5 |
| Leiter mm ² min | 1,0 | 1,0 | 1,0 | 2,5 | 2,5 | 2,5 |
| Leiter mm ² max | 2,5 | 2,5 | 2,5 | 6,0 | 6,0 | 6,0 |
| | | | | | | |
| | | | | | | |
| | | | | | | |