

Вилка TN - с резьбовым соединением и крышкой



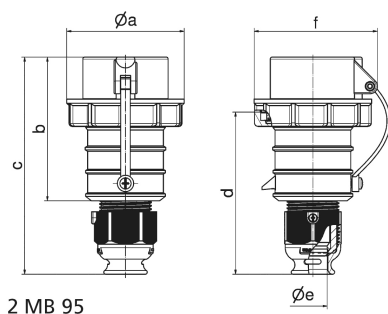
| Описание изделия                |  |
|---------------------------------|--|
| № арт. BALS                     | 210410                                       |
| Код EAN                         | 4024941108270                                |
| Группа продукции                | Вилка QUICK-CONNECT TN                       |
| Сила тока                       | 32 А   |
| Кол-во полюсов                  | 4-пол.                                       |
| Расположение фаз                | 3 фазы+PE                                    |
| Положение заземляющего контакта | 11 ч   |
|                                 | от 440 до 460 В, преимущественно на кораблях |
| Частота                         | 60 Гц  |
| № типа снабжения                | VG 96919 CP 026                              |

| Описание изделия                |  |
|---------------------------------|--|
| Степень защиты                  | IP67   |
| Маркировочный цвет              | красный  |
| Цвет прибора                    | Кабельный ввод зеленая бронза RAL 6031-F9, Байонетное кольцо зеленая бронза RAL 6031-F9, Крышка корпуса зеленая бронза RAL 6031-F9, Буртик зеленая бронза RAL 6031-F9, Крышка зеленая бронза RAL 6031-F9 |
| Соединение                      | безвинтовые туннельные пружинные клеммы  |
| Макс. поперечное сечение кабеля | 6,0 мм <sup>2</sup>  |
| Кабельный ввод                  | null   |
| Высота прибора, мм              | 199mm  |
| Ширина прибора, мм              | 94mm   |
| Глубина прибора, мм             | 97mm   |
| Материал корпуса                | Полиамид   |
| Контакты                        | Контактная подложка из термостойкого материала, Контакты из никелированной латуни  |

| прочие технические характеристики |   |
|-----------------------------------|---|
|                                   | Для кабеля диаметром от 11 до 23 мм, Резьбовой кабельный ввод MULTI-GRIP TE, встроенная защита от натяжения, дополн. сливные отверстия и стопорный винт |
|                                   | С крышкой   |

| Логистика            |                 |
|----------------------|-----------------|
| Масса одного изделия | 0.344 кг / null |
| Тип упаковки         | null            |

| Логистика         |               |
|-------------------|---------------|
| Кол-во в упаковке | 1 ST          |
| Код EAN           | 4024941108270 |
| Длина             | 97 mm         |
| Ширина            | 94 mm         |
| Высота            | 199 mm        |
| Масса             | 0,345 kg      |
| Объем             | 1 814,482 ccm |
| Тип упаковки      | null          |
| Кол-во в упаковке | 10 ST         |
| Код EAN           | 4024941839013 |
| Длина             | 325 mm        |
| Ширина            | 217 mm        |
| Высота            | 210 mm        |
| Масса             | 3,646 kg      |
| Объем             | 13 588,4 ccm  |



2 MB 95

| Ampere Polzahl             | 16<br>3 | 16<br>4 | 16<br>5 | 32<br>3 | 32<br>4 | 32<br>5 |
|----------------------------|---------|---------|---------|---------|---------|---------|
| a ø                        | 70,0    | 78,0    | 86,0    | 94,0    | 94,0    | 101,0   |
| b                          | 103,5   | 104,0   | 105,5   | 127,0   | 127,0   | 129,5   |
| c                          | 153,5   | 154,0   | 160,5   | 187,0   | 187,0   | 193,5   |
| d                          | 111,0   | 111,0   | 119,0   | 136,0   | 136,0   | 138,5   |
| e ø                        | 18,0    | 18,0    | 21,0    | 23,5    | 23,5    | 27,0    |
| f                          | 75,5    | 82,5    | 91,0    | 96,5    | 96,5    | 104,5   |
| Leiter mm <sup>2</sup> min | 1,0     | 1,0     | 1,0     | 2,5     | 2,5     | 2,5     |
| Leiter mm <sup>2</sup> max | 2,5     | 2,5     | 2,5     | 6,0     | 6,0     | 6,0     |
|                            |         |         |         |         |         |         |
|                            |         |         |         |         |         |         |
|                            |         |         |         |         |         |         |