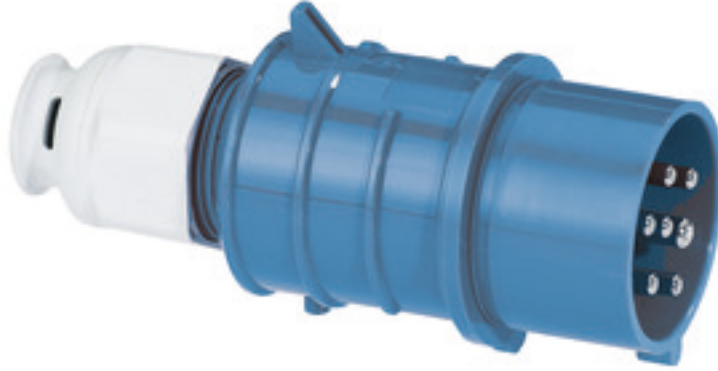


قابس 7 أقطاب، مع نظام



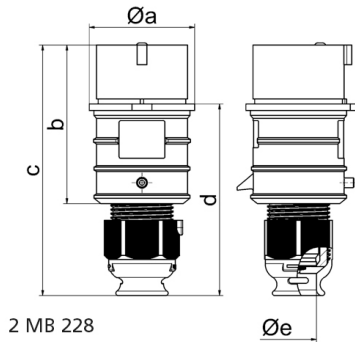
وصف الصنف	
210550	رقم الصنف لدى
4024941104661	الرقم الدولي للصنف
قابس	فئة المنتج
16 أمبير	شدة التيار
7 أقطاب	عدد الأقطاب
6	ترتيب المراحل
الساعة 9	وضع ملامس التأريض
230 فلت	الجهد
50 و 60 هرتز	التردد
44	نوع الحماية

وصف الصنف	
لون التمييز	أزرق
لون الأجهزة	رقبة زرقاء 5015 , وصلة كابل ملولبة رمادية 7035 , غطاء العلبة أزرق 5015
تقنية التوصيل	مع طرف ملولب
الحد الأقصى لقطر الموصل	2,5 مم مربع
مدخل الكابل	
ارتفاع الأجهزة بالمليمتير	154
عرض الأجهزة بالمليمتير	65
عمق الأجهزة بالمليمتير	74
خامة العلبة	بولي أميد
الملامسات	حامل الملامسات من مادة مقاومة لدرجات الحرارة المرتفعة, الملامسات نحاس أصفر مطلي بالنيكل

الخصائص التقنية الأخرى	
	لكابل بحد أدنى للقطر 10 مم حتى حد أقصى 21 مم, مع وصلة كابل ملولبة وحدة أفقية بنظام ، مع وسيلة تخفيف ضغط مدمجة، وفتحات تصريف مياه إضافية، وبرغي تثبيت

البيانات اللوجيستية	
الوزن المستقل	0.219
نوع العبوة	
كمية المحتوى	١
الرقم الدولي للصنف	4024941104661
الطول	٧٤

البيانات اللوجيستية	
٦٥	العرض
١٥٤	الارتفاع
٠,٢٢	الوزن
٧٤٠,٧٤	الحجم
	نوع العبوة
١٠	كمية المحتوى
4024941967587	الرقم الدولي للصف
٢٤٥	الطول
١٧٧	العرض
١٨٥	الارتفاع
٢,٣٢٣	الوزن
٧,١٤٠	الحجم



Ampere	16	32						
Polzahl	7	7						
a ø	65,0	72,0						
b	97,0	117,0						
c	152,0	181,0						
d	116,0	135,5						
e ø	21,0	27,0						
Leiter mm ² min	1	2,5						
Leiter mm ² max	2,5	6						