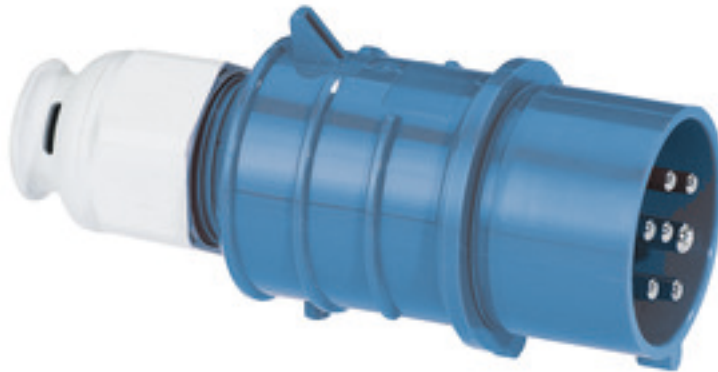


## De 7 polos, con MULTI-GRIP



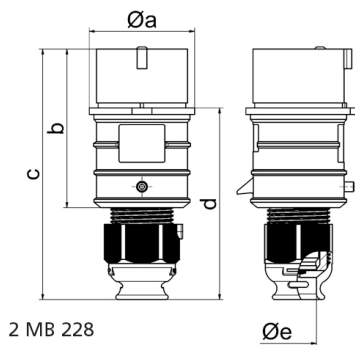
Descripción del artículo	
Código BALS	210550
EAN	4024941104661
Grupo de productos	Clavija TE
Intensidad de corriente	16A
Número de polos	7p
Arreglo de las fases	6P+PE
Ubicación del contacto de puesta a tierra	9h
Tensión	230V
Frecuencia	50 y 60Hz

Descripción del artículo	
Índice de protección	IP44
Color distintivo	azul
Color del equipo	Anillo azul RAL 5015, Racor atornillado para cables gris RAL 7035, Cubierta azul RAL 5015
Sistema de conexión	con bornes de tornillo
Máxima sección transversal del cable	2,5 mm <sup>2</sup>
Entrada de cable	null
Altura del equipo en mm	154mm
Anchura del equipo en mm	65mm
Profundidad del equipo en mm	74mm
Material de la carcasa	Poliamida
Contactos	El portacontactos es de material resistente a altas temperaturas, Los contactos son de latón niquelado

Otras características técnicas	
	Para cables con un diámetro mín. de 10mm hasta un diámetro máx. de 21mm, Con racor atornillado para cables MULTI-GRIP TE, descarga de tracción integrada, aperturas de salida de agua adicionales y tornillo de bloqueo

Datos de logística	
Peso individual	0.219 Kg / null
Tipo de embalaje	null
Cantidad de unidades	1 ST
EAN	4024941104661

Datos de logística	
Longitud	74 mm
Ancho	65 mm
Altura	154 mm
Peso	0,22 kg
Volumen	740,74 ccm
Tipo de embalaje	null
Cantidad de unidades	10 ST
EAN	4024941967587
Longitud	245 mm
Ancho	177 mm
Altura	185 mm
Peso	2,323 kg
Volumen	7.140 ccm



Ampere	16	32						
Polzahl	7	7						
a ø	65,0	72,0						
b	97,0	117,0						
c	152,0	181,0						
d	116,0	135,5						
e ø	21,0	27,0						
Leiter mm <sup>2</sup> min	1	2,5						
Leiter mm <sup>2</sup> max	2,5	6						