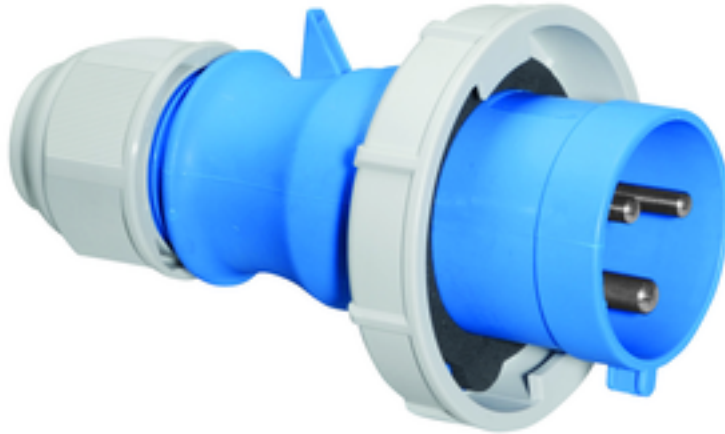


Вилка - с резьбовым соединением MULTI-GRIP



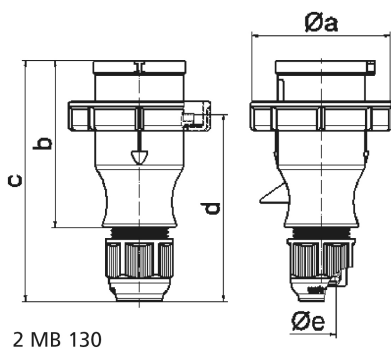
| Описание изделия | |
|---------------------------------|--|
| № арт. BALS | 210576 |
| Код EAN | 4024941109765 |
| Группа продукции | Вилка TLS с резьбовым соединением MULTI-GRIP |
| Сила тока | 16 A |
| Кол-во полюсов | 3-пол. |
| Расположение фаз | 2 фазы+PE |
| Положение заземляющего контакта | 6 ч |
| | от 200 до 250 В |
| Частота | 50 и 60 Гц |
| Степень защиты | IP67 |

| Описание изделия | |
|---------------------------------|--|
| Маркировочный цвет | синий |
| Цвет прибора | Корпус синий RAL 5015, Кабельный ввод серый RAL 7035, Байон. кольцо серый RAL 7035 |
| Соединение | с винт. клеммой |
| Макс. поперечное сечение кабеля | 2,5 мм ² |
| Кабельный ввод | null |
| Высота прибора, мм | 140mm |
| Ширина прибора, мм | 70mm |
| Глубина прибора, мм | 70mm |
| Материал корпуса | Полиамид |
| Контакты | Контакты из никелированной латуни, Контактная подложка из полиамида |

| прочие технические характеристики | |
|-----------------------------------|--|
| | Корпус состоит из одной части, Резьбовой кабельный ввод MULTI-GRIP, встроенная защита от натяжения, Для кабеля диаметром от 8 до 18 мм |

| Логистика | |
|----------------------|-----------------|
| Масса одного изделия | 0.148 кг / null |
| Тип упаковки | null |
| Кол-во в упаковке | 1 ST |
| Код EAN | 4024941109765 |
| Длина | 70 mm |

| Логистика | |
|-------------------|---------------|
| Ширина | 70 mm |
| Высота | 140 mm |
| Масса | 0,149 kg |
| Объем | 686 ccm |
| Тип упаковки | null |
| Кол-во в упаковке | 10 ST |
| Код EAN | 4024941832144 |
| Длина | 275 mm |
| Ширина | 175 mm |
| Высота | 137 mm |
| Масса | 1,605 kg |
| Объем | 5 737,5 ccm |



| Ampere | 16 | 16 | 16 | 32 | 32 | 32 |
|----------------------------|-------|-------|-------|-------|-------|-------|
| Polzahl | 3 | 4 | 5 | 3 | 4 | 5 |
| a Ø | 70,0 | 78,0 | 86,0 | 94,0 | 94,0 | 101,0 |
| b | 94,5 | 98,0 | 101,0 | 115,0 | 115,0 | 119,0 |
| c | 138,0 | 142,0 | 145,0 | 170,0 | 170,0 | 174,0 |
| d | 105,5 | 109,5 | 112,5 | 128,0 | 128,0 | 132,0 |
| e Ø | 18,0 | 18,0 | 18,0 | 23,0 | 23,0 | 23,0 |
| Leiter mm ² min | 1 | 1 | 1 | 2,5 | 2,5 | 2,5 |
| Leiter mm ² max | 2,5 | 2,5 | 2,5 | 6 | 6 | 6 |
| | | | | | | |
| | | | | | | |
| | | | | | | |
| | | | | | | |