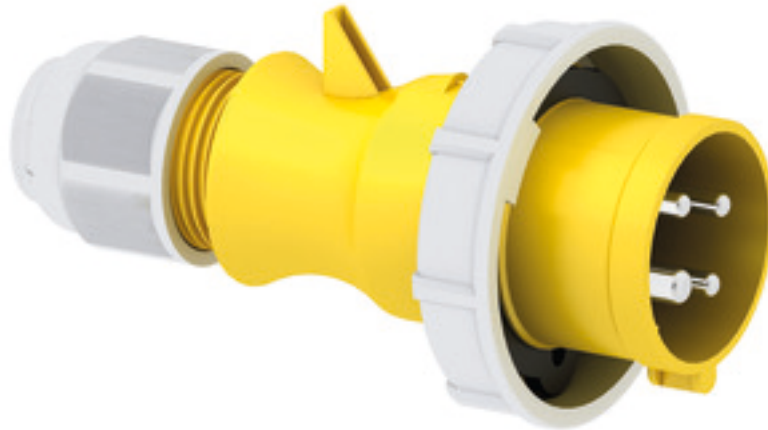


Вилка - с резьбовым соединением MULTI-GRIP



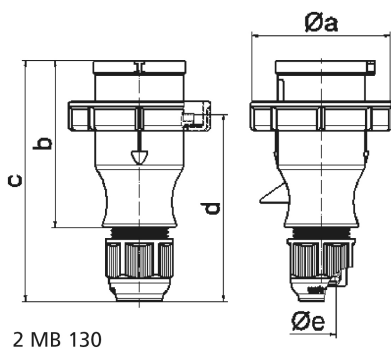
Описание изделия	
№ арт. BALS	210581
Код EAN	4024941109819
Группа продукции	Вилка TLS с резьбовым соединением MULTI-GRIP
Сила тока	16 A
Кол-во полюсов	4-пол.
Расположение фаз	3 фазы+PE
Положение заземляющего контакта	4 ч
	от 100 до 130 В
Частота	50 и 60 Гц
Степень защиты	IP67

Описание изделия	
Маркировочный цвет	желтый
Цвет прибора	Корпус желтый RAL 1012, Байон. кольцо серый RAL 7035, Кабельный ввод серый RAL 7035
Соединение	с винт. клеммой
Макс. поперечное сечение кабеля	2,5 мм ²
Кабельный ввод	null
Высота прибора, мм	143mm
Ширина прибора, мм	78mm
Глубина прибора, мм	78mm
Материал корпуса	Полиамид
Контакты	Контактная подложка из полиамида, Контакты из никелированной латуни

прочие технические характеристики	
	Корпус состоит из одной части, Резьбовой кабельный ввод MULTI-GRIP, встроенная защита от натяжения, Для кабеля диаметром от 8 до 18 мм

Логистика	
Масса одного изделия	0.152 кг / null
Тип упаковки	null
Кол-во в упаковке	1 ST
Код EAN	4024941109819
Длина	78 mm

Логистика	
Ширина	78 mm
Высота	143 mm
Масса	0,153 kg
Объем	870,012 ccm
Тип упаковки	null
Кол-во в упаковке	10 ST
Код EAN	4024941832090
Длина	245 mm
Ширина	177 mm
Высота	185 mm
Масса	1,653 kg
Объем	7 140 ccm



Ampere	16	16	16	32	32	32
Polzahl	3	4	5	3	4	5
a Ø	70,0	78,0	86,0	94,0	94,0	101,0
b	94,5	98,0	101,0	115,0	115,0	119,0
c	138,0	142,0	145,0	170,0	170,0	174,0
d	105,5	109,5	112,5	128,0	128,0	132,0
e Ø	18,0	18,0	18,0	23,0	23,0	23,0
Leiter mm ² min	1	1	1	2,5	2,5	2,5
Leiter mm ² max	2,5	2,5	2,5	6	6	6