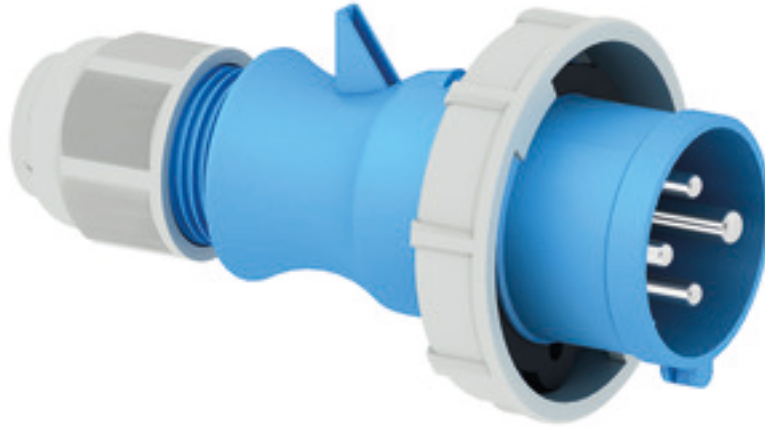


قابس مع وصلة ملولبة بنظام



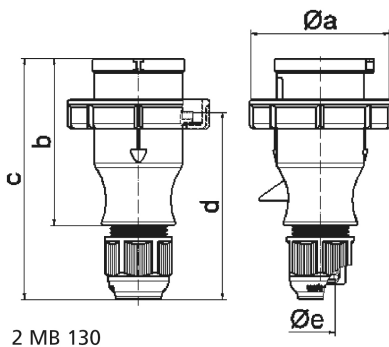
وصف الصنف	
210582	رقم الصنف لدى
4024941109826	الرقم الدولي للصنف
قابس مع وصلة ملولبة	فئة المنتج
16 أمبير	شدة التيار
4 أقطاب	عدد الأقطاب
3	ترتيب المراحل
الساعة 9	وضع ملامس التأريض
200 حتى 250 فلط	الجهد
50 و 60 هرتز	التردد
67	نوع الحماية

وصف الصنف	
أزرق	لون التمييز
علبة زرقاء 5015 , حلقة مسمارية رمادية 7035 , وصلة كابل ملولبة رمادية 7035	لون الأجهزة
مع طرف ملولب	تقنية التوصيل
2,5 مم مربع	الحد الأقصى لقطر الموصل
	مدخل الكابل
143	ارتفاع الأجهزة بالمليمتير
78	عرض الأجهزة بالمليمتير
78	عمق الأجهزة بالمليمتير
بولي أميد	خامة العلبه
حامل الملامسات من البولي أميد, الملامسات نحاس أصفر مطلي بالنيكل	اللامسات

الخصائص التقنية الأخرى	
العلبة مكونة من جزء واحد, مع وصلة كابل ملولبة بنظام ووسيلة تخفيف ضغط مدمجة, لكابل بحد أدنى للقطر 8 مم حتى حد أقصى 18 مم	

البيانات اللوجيستية	
0.152	الوزن المستقل
	نوع العبوة
١	كمية المحتوى
4024941109826	الرقم الدولي للصنف
٧٨	الطول

البيانات اللوجيستية	
٧٨	العرض
١٤٣	الارتفاع
٠,١٥٣	الوزن
٨٧٠,٠١٢	الحجم
	نوع العبوة
١٠	كمية المحتوى
4024941832151	الرقم الدولي للصف
٢٤٥	الطول
١٧٧	العرض
١٨٥	الارتفاع
١,٦٥٣	الوزن
٧,١٤٠	الحجم



Ampere	16	16	16	32	32	32
Polzahl	3	4	5	3	4	5
a Ø	70,0	78,0	86,0	94,0	94,0	101,0
b	94,5	98,0	101,0	115,0	115,0	119,0
c	138,0	142,0	145,0	170,0	170,0	174,0
d	105,5	109,5	112,5	128,0	128,0	132,0
e Ø	18,0	18,0	18,0	23,0	23,0	23,0
Leiter mm ² min	1	1	1	2,5	2,5	2,5
Leiter mm ² max	2,5	2,5	2,5	6	6	6