

con racor atornillado MULTI-GRIP



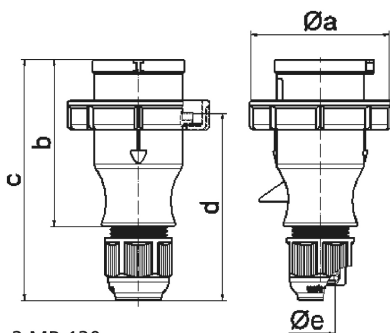
Descripción del artículo	
Código BALS	210583
EAN	4024941109833
Grupo de productos	Clavija TLS con racor atornillado MULTI-GRIP
Intensidad de corriente	16A
Número de polos	4p
Arreglo de las fases	3P+PE
Ubicación del contacto de puesta a tierra	6h
Tensión	De 380 hasta 415V
Frecuencia	50 y 60Hz

Descripción del artículo	
Índice de protección	IP67
Color distintivo	rojo
Color del equipo	Carcasa roja RAL 3000, Anillo bayoneta gris RAL 7035, Racor atornillado para cables gris RAL 7035
Sistema de conexión	con bornes de tornillo
Máxima sección transversal del cable	2,5 mm ²
Entrada de cable	null
Altura del equipo en mm	143mm
Anchura del equipo en mm	78mm
Profundidad del equipo en mm	78mm
Material de la carcasa	Poliamida
Contactos	El portaccontactos es de poliamida, Los contactos son de latón niquelado

Otras características técnicas	
	La carcasa es una sola pieza, Con racor atornillado MULTI-GRIP y descarga de tracción integrada, Para cables con un diámetro mín. de 8mm hasta un diámetro máx. de 18mm

Datos de logística	
Peso individual	0.151 Kg / null
Tipo de embalaje	null
Cantidad de unidades	1 ST
EAN	4024941109833

Datos de logística	
Longitud	78 mm
Ancho	78 mm
Altura	143 mm
Peso	0,152 kg
Volumen	870,012 ccm
Tipo de embalaje	null
Cantidad de unidades	10 ST
EAN	4024941832205
Longitud	245 mm
Ancho	177 mm
Altura	185 mm
Peso	1,643 kg
Volumen	7.140 ccm



Ampere	16	16	16	32	32	32
Polzahl	3	4	5	3	4	5
a ø	70,0	78,0	86,0	94,0	94,0	101,0
b	94,5	98,0	101,0	115,0	115,0	119,0
c	138,0	142,0	145,0	170,0	170,0	174,0
d	105,5	109,5	112,5	128,0	128,0	132,0
e ø	18,0	18,0	18,0	23,0	23,0	23,0
Leiter mm² min	1	1	1	2,5	2,5	2,5
Leiter mm² max	2,5	2,5	2,5	6	6	6