

قابس مع وصلة ملولبة بنظام



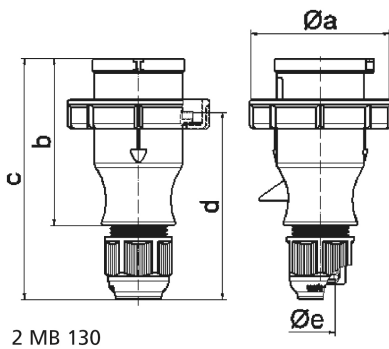
وصف الصنف	
210587	رقم الصنف لدى
4024941109871	الرقم الدولي للصنف
قابس مع وصلة ملولبة	فئة المنتج
16 أمبير	شدة التيار
5 أقطاب	عدد الأقطاب
3	ترتيب المراحل
الساعة 4	وضع ملامس التأريض
57100 حتى 13075 فلت	الجهد
50 و 60 هرتز	التردد
67	نوع الحماية

وصف الصنف	
لون التمييز	أصفر
لون الأجهزة	العلبة صفراء 1012 , حلقة مسمارية رمادية 7035 , وصلة كابل ملولبة رمادية 7035
تقنية التوصيل	مع طرف ملولب
الحد الأقصى لقطر الموصل	2,5 مم مربع
مدخل الكابل	
ارتفاع الأجهزة بالمليمترا	146
عرض الأجهزة بالمليمترا	86
عمق الأجهزة بالمليمترا	86
خامة العلبة	بولي أميد
اللامسات	حامل اللامسات من البولي أميد, اللامسات نحاس أصفر مطلي بالنيكل

الخصائص التقنية الأخرى	
	العلبة مكونة من جزء واحد, مع وصلة كابل ملولبة بنظام ووسيلة تخفيف ضغط مدمجة, لكابل بحد أدنى للقطر 8 مم حتى حد أقصى 18 مم

البيانات اللوجيستية	
الوزن المستقل	0.17
نوع العبوة	
كمية المحتوى	١
الرقم الدولي للصنف	4024941109871
الطول	٨٦

البيانات اللوجيستية	
٨٦	العرض
١٤٦	الارتفاع
٠,١٧١	الوزن
١,٠٧٩,٨١٦	الحجم
	نوع العبوة
١٠	كمية المحتوى
4024941832106	الرقم الدولي للصف
٢٥٨	الطول
١٨٣	العرض
٢١٢	الارتفاع
١,٨٥٢	الوزن
٨,٧٥٠	الحجم



Ampere	16	16	16	32	32	32
Polzahl	3	4	5	3	4	5
a Ø	70,0	78,0	86,0	94,0	94,0	101,0
b	94,5	98,0	101,0	115,0	115,0	119,0
c	138,0	142,0	145,0	170,0	170,0	174,0
d	105,5	109,5	112,5	128,0	128,0	132,0
e Ø	18,0	18,0	18,0	23,0	23,0	23,0
Leiter mm ² min	1	1	1	2,5	2,5	2,5
Leiter mm ² max	2,5	2,5	2,5	6	6	6