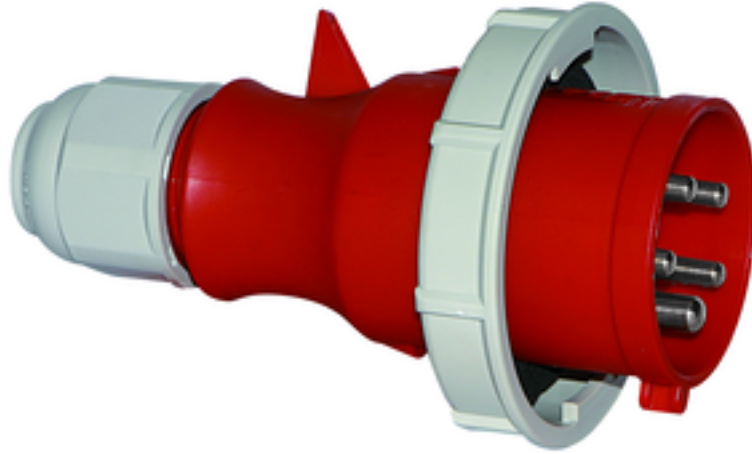


قابس مع وصلة ملولبة بنظام



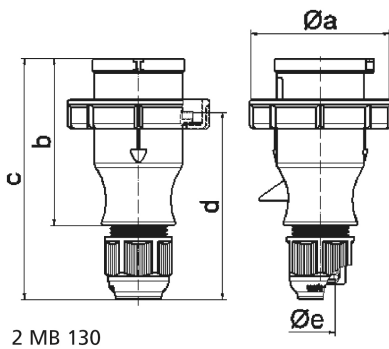
وصف الصنف	
210589	رقم الصنف لدى
4024941109895	الرقم الدولي للصنف
قابس مع وصلة ملولبة	فئة المنتج
16 أمبير	شدة التيار
5 أقطاب	عددا لأقطاب
3	ترتيب المراحل
الساعة 6	وضع ملامس التأريض
200346 حتى 415240 فلت	الجهد
50 و 60 هرتز	التردد
67	نوع الحماية

وصف الصنف	
أحمر	لون التمييز
وصلة كابل ملولبة رمادية 7035 , علبة حمراء 3000 , حلقة مسمارية رمادية 7035	لون الأجهزة
مع طرف ملولب	تقنية التوصيل
2,5 مم مربع	الحد الأقصى لقطر الموصل
	مدخل الكابل
146	ارتفاع الأجهزة بالمليمترا
86	عرض الأجهزة بالمليمترا
86	عمق الأجهزة بالمليمترا
بولي أميد	خامة العلبة
حامل الملامسات من البولي أميد, الملامسات نحاس أصفر مطلي بالنيكل	اللامسات

الخصائص التقنية الأخرى	
العلبة مكونة من جزء واحد, مع وصلة كابل ملولبة بنظام ووسيلة تخفيف ضغط مدمجة, لكابل بحد أدنى للقطر 8 مم حتى حد أقصى 18 مم	

البيانات اللوجيستية	
0.16	الوزن المستقل
	نوع العبوة
١	كمية المحتوى
4024941109895	الرقم الدولي للصنف
٨٦	الطول

البيانات اللوجيستية	
العرض	٨٦
الارتفاع	١٤٦
الوزن	٠,١٦١
الحجم	١,٠٧٩,٨١٦
نوع العبوة	
كمية المحتوى	١٠
الرقم الدولي للصف	4024941825313
الطول	٢٥٨
العرض	١٨٣
الارتفاع	٢١٢
الوزن	١,٧٥٢
الحجم	٨,٧٥٠



Ampere	16	16	16	32	32	32
Polzahl	3	4	5	3	4	5
a Ø	70,0	78,0	86,0	94,0	94,0	101,0
b	94,5	98,0	101,0	115,0	115,0	119,0
c	138,0	142,0	145,0	170,0	170,0	174,0
d	105,5	109,5	112,5	128,0	128,0	132,0
e Ø	18,0	18,0	18,0	23,0	23,0	23,0
Leiter mm ² min	1	1	1	2,5	2,5	2,5
Leiter mm ² max	2,5	2,5	2,5	6	6	6