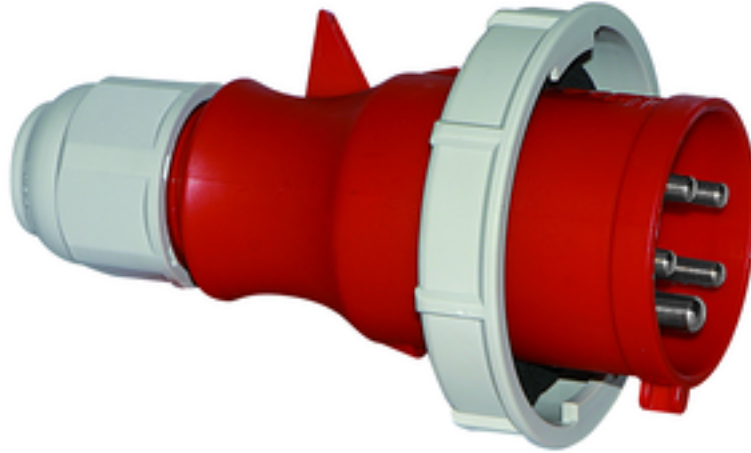


fiche - avec presse-étoupe MULTI-GRIP



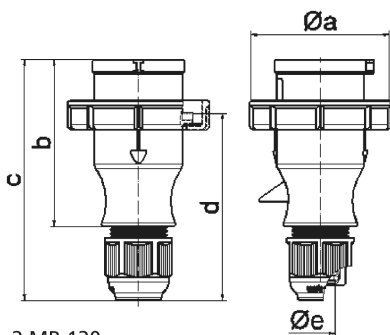
Description de l'article	
Référence	210589
EAN	4024941109895
Groupe de produits	fiche TLS avec presse-étoupe MULTI-GRIP
Intensité	16A
Nombre de pôles	5p
Disposition des phases	3P+N+PE
Emplacement du contact de protection	6h
Tension	200/346 à 240/415V
Fréquence	50 et 60Hz

Description de l'article	
Indice de protection	IP67
Code couleur	rouge
Couleur de l'appareil	presse-étoupe gris RAL 7035, boîtier rouge RAL 3000, anneau baïonnette gris RAL7035
Connectique	avec borne à vis
Section maximale des conducteurs	2,5 mm ²
Entrée de câble	raccord à écrou
Hauteur de l'appareil en mm	146mm
Largeur de l'appareil en mm	86mm
Profondeur de l'appareil en mm	86mm
Matériau du boîtier	polyamide
Contacts	le porte-contacts est en polyamide, les contacts sont en laiton nickelé

Autres caractéristiques techniques	
	Le boîtier est monobloc, avec presse-étoupe MULTI-GRIP et décharge de traction intégrée, Pour des câbles de diamètre entre 8mm min. et 18mm max.

Données logistiques	
Poids unitaire	0.16 Kg / null
Type d'emballage	null
Contenu	1 ST
EAN	4024941109895

Données logistiques	
Longueur	86 mm
Largeur	86 mm
Hauteur	146 mm
Poids	0,161 kg
Volume	1079,816 ccm
Type d'emballage	null
Contenu	10 ST
EAN	4024941825313
Longueur	258 mm
Largeur	183 mm
Hauteur	212 mm
Poids	1,752 kg
Volume	8750 ccm



Ampere	16	16	16	32	32	32
Polzahl	3	4	5	3	4	5
a ø	70,0	78,0	86,0	94,0	94,0	101,0
b	94,5	98,0	101,0	115,0	115,0	119,0
c	138,0	142,0	145,0	170,0	170,0	174,0
d	105,5	109,5	112,5	128,0	128,0	132,0
e ø	18,0	18,0	18,0	23,0	23,0	23,0
Leiter mm² min	1	1	1	2,5	2,5	2,5
Leiter mm² max	2,5	2,5	2,5	6	6	6