

Вилка - с резьбовым соединением MULTI-GRIP



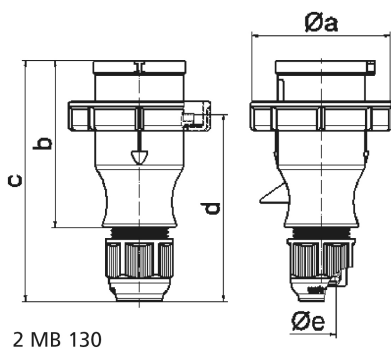
Описание изделия	
№ арт. BALS	210589
Код EAN	4024941109895
Группа продукции	Вилка TLS с резьбовым соединением MULTI-GRIP
Сила тока	16 A
Кол-во полюсов	5-пол.
Расположение фаз	3 фазы+N+PE
Положение заземляющего контакта	6 ч
	от 200/346 до 240/415 В
Частота	50 и 60 Гц
Степень защиты	IP67

Описание изделия	
Маркировочный цвет	красный
Цвет прибора	Корпус красный RAL 3000, Байон. кольцо серый RAL 7035, Кабельный ввод серый RAL 7035
Соединение	с винт. клеммой
Макс. поперечное сечение кабеля	2,5 мм ²
Кабельный ввод	null
Высота прибора, мм	146mm
Ширина прибора, мм	86mm
Глубина прибора, мм	86mm
Материал корпуса	Полиамид
Контакты	Контактная подложка из полиамида, Контакты из никелированной латуни

прочие технические характеристики	
	Корпус состоит из одной части, Резьбовой кабельный ввод MULTI-GRIP, встроенная защита от натяжения, Для кабеля диаметром от 8 до 18 мм

Логистика	
Масса одного изделия	0.16 кг / null
Тип упаковки	null
Кол-во в упаковке	1 ST
Код EAN	4024941109895
Длина	86 mm

Логистика	
Ширина	86 mm
Высота	146 mm
Масса	0,161 kg
Объем	1 079,816 ccm
Тип упаковки	null
Кол-во в упаковке	10 ST
Код EAN	4024941825313
Длина	258 mm
Ширина	183 mm
Высота	212 mm
Масса	1,752 kg
Объем	8 750 ccm



Ampere	16	16	16	32	32	32
Polzahl	3	4	5	3	4	5
a ø	70,0	78,0	86,0	94,0	94,0	101,0
b	94,5	98,0	101,0	115,0	115,0	119,0
c	138,0	142,0	145,0	170,0	170,0	174,0
d	105,5	109,5	112,5	128,0	128,0	132,0
e ø	18,0	18,0	18,0	23,0	23,0	23,0
Leiter mm ² min	1	1	1	2,5	2,5	2,5
Leiter mm ² max	2,5	2,5	2,5	6	6	6