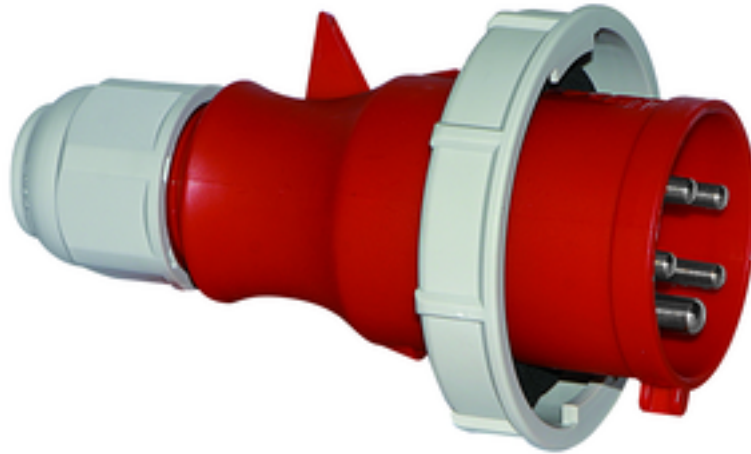


Вилка - с резьбовым соединением MULTI-GRIP



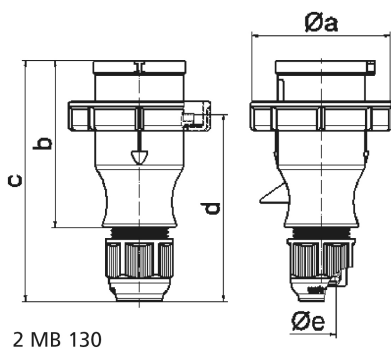
| Описание изделия                |  |
|---------------------------------|--|
| № арт. BALS                     | 210589                                       |
| Код EAN                         | 4024941109895                                |
| Группа продукции                | Вилка TLS с резьбовым соединением MULTI-GRIP |
| Сила тока                       | 16 A   |
| Кол-во полюсов                  | 5-пол.                                       |
| Расположение фаз                | 3 фазы+N+PE                                  |
| Положение заземляющего контакта | 6 ч  |
|                                 | от 200/346 до 240/415 В                      |
| Частота                         | 50 и 60 Гц                                   |
| Степень защиты                  | IP67   |

| Описание изделия                |  |
|---------------------------------|--|
| Маркировочный цвет              | красный  |
| Цвет прибора                    | Кабельный ввод серый RAL 7035, Корпус красный RAL 3000, Байон. кольцо серый RAL 7035 |
| Соединение                      | с винт. клеммой  |
| Макс. поперечное сечение кабеля | 2,5 мм <sup>2</sup>  |
| Кабельный ввод                  | null   |
| Высота прибора, мм              | 146mm  |
| Ширина прибора, мм              | 86mm   |
| Глубина прибора, мм             | 86mm   |
| Материал корпуса                | Полиамид   |
| Контакты                        | Контактная подложка из полиамида, Контакты из никелированной латуни                  |

| прочие технические характеристики |  |
|-----------------------------------|--|
|                                   | Корпус состоит из одной части, Резьбовой кабельный ввод MULTI-GRIP, встроенная защита от натяжения, Для кабеля диаметром от 8 до 18 мм |

| Логистика            |                |
|----------------------|----------------|
| Масса одного изделия | 0.16 кг / null |
| Тип упаковки         | null           |
| Кол-во в упаковке    | 1 ST           |
| Код EAN              | 4024941109895  |
| Длина                | 86 mm          |

| Логистика         |               |
|-------------------|---------------|
| Ширина            | 86 mm         |
| Высота            | 146 mm        |
| Масса             | 0,161 kg      |
| Объем             | 1 079,816 ccm |
| Тип упаковки      | null          |
| Кол-во в упаковке | 10 ST         |
| Код EAN           | 4024941825313 |
| Длина             | 258 mm        |
| Ширина            | 183 mm        |
| Высота            | 212 mm        |
| Масса             | 1,752 kg      |
| Объем             | 8 750 ccm     |



| Ampere                     | 16    | 16    | 16    | 32    | 32    | 32    |
|----------------------------|-------|-------|-------|-------|-------|-------|
| Polzahl                    | 3     | 4     | 5     | 3     | 4     | 5     |
| a Ø                        | 70,0  | 78,0  | 86,0  | 94,0  | 94,0  | 101,0 |
| b                          | 94,5  | 98,0  | 101,0 | 115,0 | 115,0 | 119,0 |
| c                          | 138,0 | 142,0 | 145,0 | 170,0 | 170,0 | 174,0 |
| d                          | 105,5 | 109,5 | 112,5 | 128,0 | 128,0 | 132,0 |
| e Ø                        | 18,0  | 18,0  | 18,0  | 23,0  | 23,0  | 23,0  |
| Leiter mm <sup>2</sup> min | 1     | 1     | 1     | 2,5   | 2,5   | 2,5   |
| Leiter mm <sup>2</sup> max | 2,5   | 2,5   | 2,5   | 6     | 6     | 6     |
|                            |       |       |       |       |       |       |
|                            |       |       |       |       |       |       |
|                            |       |       |       |       |       |       |
|                            |       |       |       |       |       |       |