

قابس مع أطراف ملولبة، لظروف التشغيل الشاقة

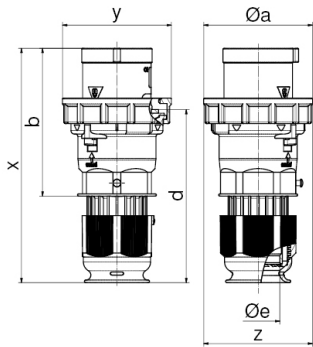


وصف الصنف	
21059	رقم الصنف لدى
4024941210591	الرقم الدولي للصنف
قابس	فئة المنتج
125 أمبير	شدة التيار
5 أقطاب	عدد الأقطاب
3	ترتيب المراحل
الساعة 5	وضع ملامس التأريض
347600 حتى 690400 فلت	الجهد
50 و 60 هرتز	التردد
67	نوع الحماية

وصف الصنف	
لون التمييز	أسود
لون الأجهزة	وصلة كابل ملولبة رمادية 7035 , غطاء عليه رمادي 7035 , رقبة سوداء 9005 , حلقة مسمارية رمادية 7035 , مزلاج تشغيل رمادي 7035
تقنية التوصيل	أطراف ملولبة كأطراف صندوقية
الحد الأقصى لقطر الموصل	50,0 مم مربع
مدخل الكابل	
ارتفاع الأجهزة بالمليمتير	273
عرض الأجهزة بالمليمتير	126
عمق الأجهزة بالمليمتير	126
خامة اللعبة	بولي أميد
اللامسات	حامل اللامسات من مادة مقاومة لدرجات الحرارة المرتفعة, اللامسات نحاس أصفر مطلي بالنيكل

البيانات اللوجيستية	
الوزن المستقل	1.245
نوع العبوة	
كمية المحتوى	١
الرقم الدولي للصنف	4024941210591
الطول	١٢٦
العرض	١٢٦
الارتفاع	٢٧٣
الوزن	١,٢٤٦

البيانات اللوجيستية	
٤,٣٣٤,١٤٨	الحجم
	نوع العبوة
٥	كمية المحتوى
4024941822190	الرقم الدولي للصف
٣٤٥	الطول
٣٤٥	العرض
٢١٧	الارتفاع
٦,٥٦	الوزن
٢٤,٢٧٦	الحجم



Ampere Polzahl	125A 3	125 4	125 5
ø a	126,0	126,0	126,0
b	171,0	171,0	171,0
d	202,0	202,0	202,0
ø e	50,0	50,0	50,0
x	273,0	273,0	273,0
y	126,0	126,0	126,0
z	126,0	126,0	126,0



