

Stecker - mit Schraubklemmen für erschwerte Einsatzbedingungen

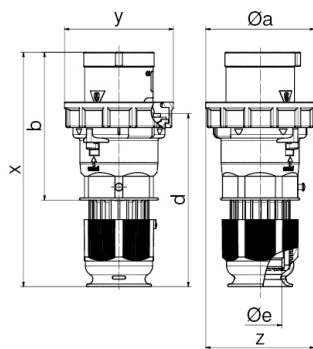


| Artikelbeschreibung | |
|--------------------------|---------------------|
| BALS-Art.-Nr | 21059 |
| EAN | 4024941210591 |
| Produktgruppe | Stecker TE |
| Stromstärke | 125A |
| Polzahl | 5p |
| Anordnung der Phasen | 3P+N+PE |
| Lage des Schutzkontaktes | 5h |
| Spannung | 347/600 - 400/690V~ |

| Artikelbeschreibung | |
|-----------------------------|--|
| Frequenz | 50/60Hz |
| Schutzart | IP67 |
| Kennfarbe | schwarz |
| Gerätefarbe | Betätigungsschieber grau RAL 7035, Kragen schwarz RAL 9005, Bajonettring grau RAL 7035, Gehäusehaube grau RAL 7035, Kabelverschraubung grau RAL 7035 |
| Anschluss technik | Schraubklemmen als Rahmenklemmen |
| Maximaler Leiterquerschnitt | 50,0 qmm |
| Kabeleinführung | mit Kabelverschraubung |
| Geräte-Höhe | 273mm |
| Geräte-Breite | 126mm |
| Geräte-Tiefe | 126mm |
| Gehäusematerial | Polyamid |
| Kontakte | der Kontaktträger ist aus hochwärmebeständigem Material, die Kontakte sind Messing vernickelt |

| Logistikdaten | |
|----------------|------------------|
| Einzelgewicht | 1,245 kg / Stück |
| Verpackungsart | Tüte |
| Inhaltsmenge | 1 ST |
| EAN | 4024941210591 |
| Länge | 126 mm |
| Breite | 126 mm |

| Logistikdaten | |
|----------------|---------------|
| Höhe | 273 mm |
| Gewicht | 1,246 kg |
| Volumen | 4.334,148 ccm |
| Verpackungsart | Karton |
| Inhaltsmenge | 5 ST |
| EAN | 4024941822190 |
| Länge | 345 mm |
| Breite | 345 mm |
| Höhe | 217 mm |
| Gewicht | 6,56 kg |
| Volumen | 24.276 ccm |



| Ampere Polzahl | 125A 3 | 125 4 | 125 5 |
|----------------|--------|-------|-------|
| ø a | 126,0 | 126,0 | 126,0 |
| b | 171,0 | 171,0 | 171,0 |
| d | 202,0 | 202,0 | 202,0 |
| ø e | 50,0 | 50,0 | 50,0 |
| x | 273,0 | 273,0 | 273,0 |
| y | 126,0 | 126,0 | 126,0 |
| z | 126,0 | 126,0 | 126,0 |
| | | | |
| | | | |
| | | | |

