

con bornes de tornillo, para condiciones de uso extremas

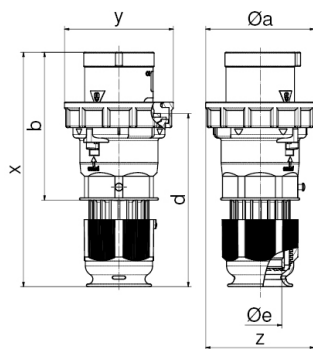


Descripción del artículo	
Código BALS	21059
EAN	4024941210591
Grupo de productos	Clavija TE
Intensidad de corriente	125A
Número de polos	5p
Arreglo de las fases	3P+N+PE
Ubicación del contacto de puesta a tierra	5h
Tensión	De 347/600 hasta 400/690V
Frecuencia	50 y 60Hz

Descripción del artículo	
Índice de protección	IP67
Color distintivo	negro
Color del equipo	Racor atornillado para cables gris RAL 7035, Cubierta gris RAL 7035, Anillo negro RAL 9005, Anillo bayoneta gris RAL 7035, Accionador deslizante gris RAL 7035
Sistema de conexión	Bornes de tornillo en caja de bornes
Máxima sección transversal del cable	50,0 mm ²
Entrada de cable	null
Altura del equipo en mm	273mm
Anchura del equipo en mm	126mm
Profundidad del equipo en mm	126mm
Material de la carcasa	Poliamida
Contactos	El portacontactos es de material resistente a altas temperaturas, Los contactos son de latón niquelado

Datos de logística	
Peso individual	1.245 Kg / null
Tipo de embalaje	null
Cantidad de unidades	1 ST
EAN	4024941210591
Longitud	126 mm
Ancho	126 mm
Altura	273 mm

Datos de logística	
Peso	1,246 kg
Volumen	4.334,148 ccm
Tipo de embalaje	null
Cantidad de unidades	5 ST
EAN	4024941822190
Longitud	345 mm
Ancho	345 mm
Altura	217 mm
Peso	6,56 kg
Volumen	24.276 ccm



Ampere Polzahl	125A 3	125 4	125 5
ø a	126,0	126,0	126,0
b	171,0	171,0	171,0
d	202,0	202,0	202,0
ø e	50,0	50,0	50,0
x	273,0	273,0	273,0
y	126,0	126,0	126,0
z	126,0	126,0	126,0



