

fiche - avec bornes à vis, pour des conditions d'utilisation difficiles

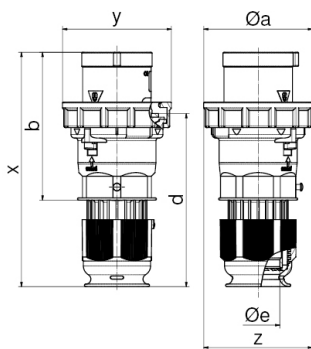


Description de l'article	
Référence	21059
EAN	4024941210591
Groupe de produits	fiche TE
Intensité	125A
Nombre de pôles	5p
Disposition des phases	3P+N+PE
Emplacement du contact de protection	5h
Tension	347/600 à 400/690V

Description de l'article	
Fréquence	50 et 60Hz
Indice de protection	IP67
Code couleur	noir
Couleur de l'appareil	presse-étoupe gris RAL 7035, capot gris RAL 7035, collet noir RAL 9005, anneau baïonnette gris RAL7035, coulisseau de commande gris RAL 7035
Connectique	bornes à vis en bornes à cage
Section maximale des conducteurs	50,0 mm ²
Entrée de câble	raccord à écrou
Hauteur de l'appareil en mm	273mm
Largeur de l'appareil en mm	126mm
Profondeur de l'appareil en mm	126mm
Matériau du boîtier	polyamide
Contacts	le porte-contacts est en matériau résistant à la chaleur, les contacts sont en laiton nickelé

Données logistiques	
Poids unitaire	1.245 Kg / null
Type d'emballage	null
Contenu	1 ST
EAN	4024941210591
Longueur	126 mm
Largeur	126 mm

Données logistiques	
Hauteur	273 mm
Poids	1,246 kg
Volume	4334,148 ccm
Type d'emballage	null
Contenu	5 ST
EAN	4024941822190
Longueur	345 mm
Largeur	345 mm
Hauteur	217 mm
Poids	6,56 kg
Volume	24276 ccm



Ampere Polzahl	125A 3	125 4	125 5
ø a	126,0	126,0	126,0
b	171,0	171,0	171,0
d	202,0	202,0	202,0
ø e	50,0	50,0	50,0
x	273,0	273,0	273,0
y	126,0	126,0	126,0
z	126,0	126,0	126,0



