

Вилка - с винтовыми клеммами, для тяжелых условий

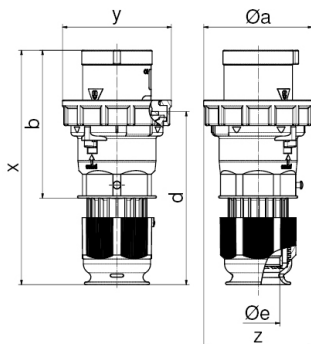


Описание изделия	
№ арт. BALS	21059
Код EAN	4024941210591
Группа продукции	Вилка TE
Сила тока	125 A
Кол-во полюсов	5-пол.
Расположение фаз	3 фазы+N+PE
Положение заземляющего контакта	5 ч
	от 347/600 до 400/690 В
Частота	50 и 60 Гц
Степень защиты	IP67

Описание изделия	
Маркировочный цвет	черный
Цвет прибора	Рабочий ползунок серый RAL 7035, Буртик черный RAL 9005, Байон. кольцо серый RAL 7035, Крышка корпуса серый RAL 7035, Кабельный ввод серый RAL 7035
Соединение	Винтовые столбчатые клеммы
Макс. поперечное сечение кабеля	50,0 мм ²
Кабельный ввод	null
Высота прибора, мм	273mm
Ширина прибора, мм	126mm
Глубина прибора, мм	126mm
Материал корпуса	Полиамид
Контакты	Контактная подложка из термостойкого материала, Контакты из никелированной латуни

Логистика	
Масса одного изделия	1.245 кг / null
Тип упаковки	null
Кол-во в упаковке	1 ST
Код EAN	4024941210591
Длина	126 mm
Ширина	126 mm
Высота	273 mm
Масса	1,246 kg

Логистика	
Объем	4 334,148 ccm
Тип упаковки	null
Кол-во в упаковке	5 ST
Код EAN	4024941822190
Длина	345 mm
Ширина	345 mm
Высота	217 mm
Масса	6,56 kg
Объем	24 276 ccm



Ampere Polzahl	125A 3	125 4	125 5
ø a	126,0	126,0	126,0
b	171,0	171,0	171,0
d	202,0	202,0	202,0
ø e	50,0	50,0	50,0
x	273,0	273,0	273,0
y	126,0	126,0	126,0
z	126,0	126,0	126,0

