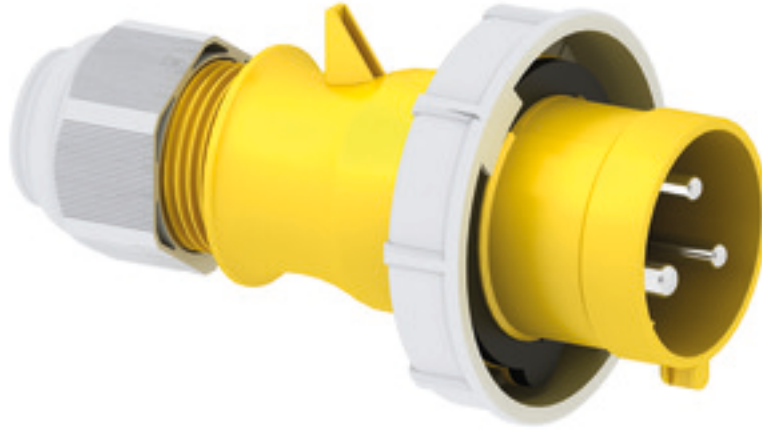


قابس مع وصلة ملولبة بنظام



وصف الصنف	
210593	رقم الصنف لدى
4024941109932	الرقم الدولي للصنف
قابس مع وصلة ملولبة	فئة المنتج
32 أمبير	شدة التيار
3 أقطاب	عدد الأقطاب
2	ترتيب المراحل
الساعة 4	وضع ملامس التأريض
100 حتى 130 فلت	الجهد
50 و 60 هرتز	التردد
67	نوع الحماية

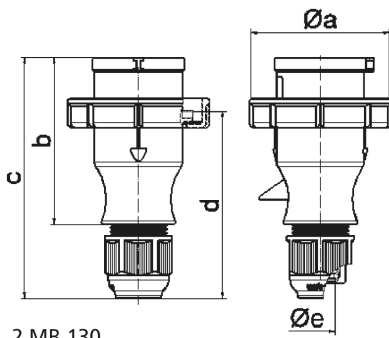
وصف الصنف	
لون التمييز	أصفر
لون الأجهزة	العلبة صفراء 1012 , حلقة مسمارية رمادية 7035 , وصلة كابل ملولبة رمادية 7035
تقنية التوصيل	مع طرف ملولب
الحد الأقصى لقطر الموصل	6,0 مم مربع
مدخل الكابل	
ارتفاع الأجهزة بالمليمتير	170
عرض الأجهزة بالمليمتير	94
عمق الأجهزة بالمليمتير	94
خامة العلبة	بولي أميد
اللامسات	حامل اللامسات من البولي أميد, اللامسات نحاس أصفر مطلي بالنيكل

الخصائص التقنية الأخرى	
	العلبة مكونة من جزء واحد, مع وصلة كابل ملولبة بنظام ووسيلة تخفيف ضغط مدمجة, لكابل بحد أدنى للقطر 11 مم حتى حد أقصى 23 مم

البيانات اللوجيستية	
الوزن المستقل	0.233
نوع العبوة	
كمية المحتوى	١
الرقم الدولي للصنف	4024941109932
الطول	٩٤

البيانات اللوجيستية	
العرض	٩٤
الارتفاع	١٧٠
الوزن	٠,٢٣٤
الحجم	١,٥٠٢,١٢
نوع العبوة	
كمية المحتوى	١٠
الرقم الدولي للصف	4024941832113
الطول	٣٢٥
العرض	٢١٧
الارتفاع	٢١٠
الوزن	٢,٥٣٦
الحجم	١٣,٥٨٨,٤

زيادات بسبب الخامات المعدنية	
نوع الزيادة	
حسب الخامة
وزن الخامة المتضمن	١ ٠,١٤٤



2 MB 130

Ampere Polzahl	16 3	16 4	16 5	32 3	32 4	32 5
a Ø	70,0	78,0	86,0	94,0	94,0	101,0
b	94,5	98,0	101,0	115,0	115,0	119,0
c	138,0	142,0	145,0	170,0	170,0	174,0
d	105,5	109,5	112,5	128,0	128,0	132,0
e Ø	18,0	18,0	18,0	23,0	23,0	23,0
Leiter mm² min	1	1	1	2,5	2,5	2,5
Leiter mm² max	2,5	2,5	2,5	6	6	6