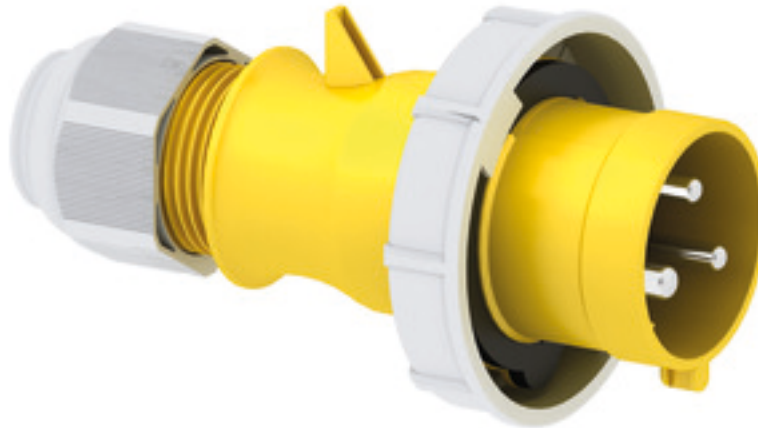


con racor atornillado MULTI-GRIP



Descripción del artículo	
Código BALS	210593
EAN	4024941109932
Grupo de productos	Clavija TLS con racor atornillado MULTI-GRIP
Intensidad de corriente	32A
Número de polos	3p
Arreglo de las fases	2P+PE
Ubicación del contacto de puesta a tierra	4h
Tensión	De 100 hasta 130V
Frecuencia	50 y 60Hz

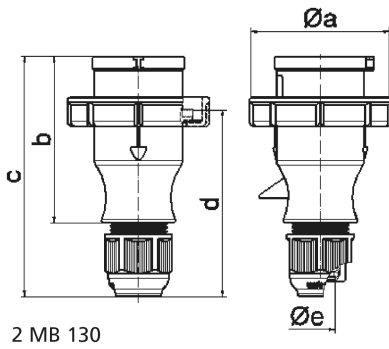
Descripción del artículo	
Índice de protección	IP67
Color distintivo	amarillo
Color del equipo	Carcasa amarilla RAL 1012, Anillo bayoneta gris RAL 7035, Racor atornillado para cables gris RAL 7035
Sistema de conexión	con bornes de tornillo
Máxima sección transversal del cable	6,0 mm ²
Entrada de cable	null
Altura del equipo en mm	170mm
Anchura del equipo en mm	94mm
Profundidad del equipo en mm	94mm
Material de la carcasa	Poliamida
Contactos	El portacircuitos es de poliamida, Los contactos son de latón niquelado

Otras características técnicas	
	La carcasa es una sola pieza, Con racor atornillado MULTI-GRIP y descarga de tracción integrada, Para cables con un diámetro mín. de 11mm hasta un diámetro máx. de 23mm

Datos de logística	
Peso individual	0.233 Kg / null
Tipo de embalaje	null
Cantidad de unidades	1 ST
EAN	4024941109932

Datos de logística	
Longitud	94 mm
Ancho	94 mm
Altura	170 mm
Peso	0,234 kg
Volumen	1.502,12 ccm
Tipo de embalaje	null
Cantidad de unidades	10 ST
EAN	4024941832113
Longitud	325 mm
Ancho	217 mm
Altura	210 mm
Peso	2,536 kg
Volumen	13.588,4 ccm

Costes adicionales del metal	
Tipo de coste adicional	Kupfer
Base material	product.section.attribute.surcharge.basic.string
Peso del material incluido	product.section.attribute.surcharge.included.string



Ampere	16	16	16	32	32	32
Polzahl	3	4	5	3	4	5
a ø	70,0	78,0	86,0	94,0	94,0	101,0
b	94,5	98,0	101,0	115,0	115,0	119,0
c	138,0	142,0	145,0	170,0	170,0	174,0
d	105,5	109,5	112,5	128,0	128,0	132,0
e ø	18,0	18,0	18,0	23,0	23,0	23,0
Leiter mm² min	1	1	1	2,5	2,5	2,5
Leiter mm² max	2,5	2,5	2,5	6	6	6