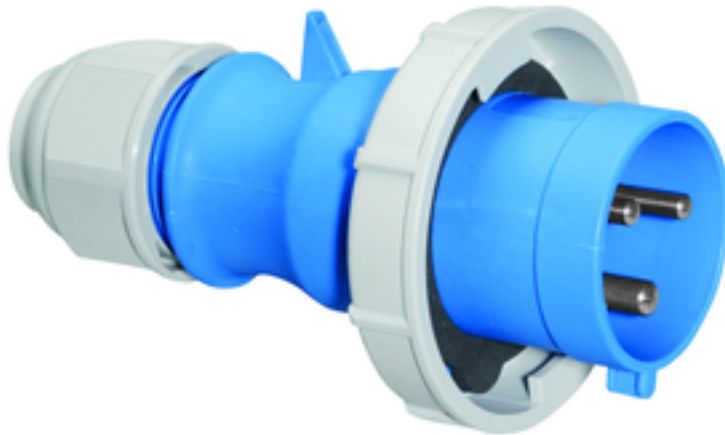


## con racor atornillado MULTI-GRIP



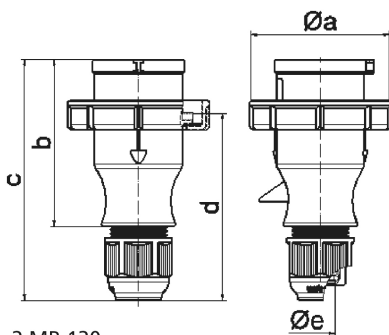
Descripción del artículo	
Código BALS	210594
EAN	4024941109949
Grupo de productos	Clavija TLS con racor atornillado MULTI-GRIP
Intensidad de corriente	32A
Número de polos	3p
Arreglo de las fases	2P+PE
Ubicación del contacto de puesta a tierra	6h
Tensión	De 200 hasta 250V
Frecuencia	50 y 60Hz

Descripción del artículo	
Índice de protección	IP67
Color distintivo	azul
Color del equipo	Carcasa azul RAL 5015, Racor atornillado para cables gris RAL 7035, Anillo bayoneta gris RAL 7035
Sistema de conexión	con bornes de tornillo
Máxima sección transversal del cable	6,0 mm <sup>2</sup>
Entrada de cable	null
Altura del equipo en mm	170mm
Anchura del equipo en mm	94mm
Profundidad del equipo en mm	94mm
Material de la carcasa	Poliamida
Contactos	Los contactos son de latón niquelado, El portacontactos es de poliamida

Otras características técnicas	
	La carcasa es una sola pieza, Para cables con un diámetro mín. de 11mm hasta un diámetro máx. de 23mm, Con racor atornillado MULTI-GRIP y descarga de tracción integrada

Datos de logística	
Peso individual	0.258 Kg / null
Tipo de embalaje	null
Cantidad de unidades	1 ST
EAN	4024941109949

Datos de logística	
Longitud	94 mm
Ancho	94 mm
Altura	170 mm
Peso	0,259 kg
Volumen	1.502,12 ccm
Tipo de embalaje	null
Cantidad de unidades	10 ST
EAN	4024941832175
Longitud	325 mm
Ancho	217 mm
Altura	210 mm
Peso	2,786 kg
Volumen	13.588,4 ccm



Ampere Polzahl	16 3	16 4	16 5	32 3	32 4	32 5
a ø	70,0	78,0	86,0	94,0	94,0	101,0
b	94,5	98,0	101,0	115,0	115,0	119,0
c	138,0	142,0	145,0	170,0	170,0	174,0
d	105,5	109,5	112,5	128,0	128,0	132,0
e ø	18,0	18,0	18,0	23,0	23,0	23,0
Leiter mm² min	1	1	1	2,5	2,5	2,5
Leiter mm² max	2,5	2,5	2,5	6	6	6