

قابس مع أطراف ملولبة، لظروف التشغيل الشاقة



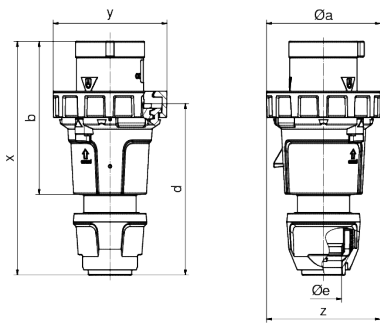
وصف الصنف	
21060	رقم الصنف لدى
4024941210607	الرقم الدولي للصنف
قابس	فئة المنتج
63 أمبير	شدة التيار
5 أقطاب	عدد الأقطاب
3	ترتيب المراحل
الساعة 7	وضع ملامس التأريض
277480 حتى 500288 فلت	الجهد
50 و 60 هرتز	التردد
67	نوع الحماية

وصف الصنف	
لون التمييز	أسود
لون الأجهزة	رقبة سوداء 9005 , مزلاج تشغيل أسود , , , 9005
تقنية التوصيل	أطراف ملولبة كأطراف صندوقية
الحد الأقصى لقطر الموصل	16,0 مم مربع
مدخل الكابل	
ارتفاع الأجهزة بالمليمترا	234
عرض الأجهزة بالمليمترا	114
عمق الأجهزة بالمليمترا	114
خامة العلبه	بولي أميد
الملامسات	حامل الملامسات من مادة مقاومة لدرجات الحرارة المرتفعة, الملامسات نحاس أصفر مطلي بالنيكل

الخصائص التقنية الأخرى	
لكابل بحد أدنى للقطر 16 مم حتى حد أقصى 36 مم, توصيل أجزاء العلبه دون براغي ويتم التثبيت بقفل سريع, يمكن الفتح عن طريق مفك, مع وصلة كابل ملولبة بنظام ووسيلة تخفيف ضغط مدمجة	

البيانات اللوجيستية	
الوزن المستقل	0.705
نوع العبوة	
كمية المحتوى	١
الرقم الدولي للصنف	4024941210607
الطول	١١٤
العرض	١١٤

البيانات اللوجيستية	
الارتفاع	٢٣٤
الوزن	٠,٧٠٦
الحجم	٣,٠٤١,٠٦٤
نوع العبوة	
كمية المحتوى	٥
الرقم الدولي للصف	4024941940351
الطول	٣٢٥
العرض	٢١٧
الارتفاع	٢١٠
الوزن	٣,٧٣١
الحجم	١٣,٥٨٨,٤



	63 Polzahl 3	63 4	63 5
Ø a	114,0	114,0	114,0
b	153,0	153,0	153,0
d	171,0	171,0	171,0
Ø e	36,0	36,0	36,0
x	233,0	233,0	233,0
y	114,0	114,0	114,0
z	114,0	114,0	114,0
Cond. mm ² min	6,0	6,0	6,0
Cond. mm ² max	16,0	16,0	16,0



