

con racor atornillado MULTI-GRIP



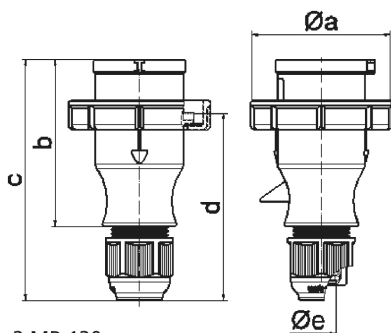
| Descripción del artículo | |
|---|--|
| Código BALS | 210600 |
| EAN | 4024941097000 |
| Grupo de productos | Clavija TLS con racor atornillado MULTI-GRIP |
| Intensidad de corriente | 32A |
| Número de polos | 4p |
| Arreglo de las fases | 3P+PE |
| Ubicación del contacto de puesta a tierra | 9h |
| Tensión | De 200 hasta 250V |
| Frecuencia | 50 y 60Hz |

| Descripción del artículo | |
|--------------------------------------|---|
| Índice de protección | IP67 |
| Color distintivo | azul |
| Color del equipo | Carcasa azul RAL 5015, Anillo bayoneta gris RAL 7035, Racor atornillado para cables gris RAL 7035 |
| Sistema de conexión | con bornes de tornillo |
| Máxima sección transversal del cable | 6,0 mm ² |
| Entrada de cable | null |
| Altura del equipo en mm | 170mm |
| Anchura del equipo en mm | 94mm |
| Profundidad del equipo en mm | 94mm |
| Material de la carcasa | Poliamida |
| Contactos | El portaccontactos es de poliamida, Los contactos son de latón niquelado |

| Otras características técnicas | |
|--------------------------------|--|
| | La carcasa es una sola pieza, Con racor atornillado MULTI-GRIP y descarga de tracción integrada, Para cables con un diámetro mín. de 11mm hasta un diámetro máx. de 23mm |

| Datos de logística | |
|----------------------|-----------------|
| Peso individual | 0.245 Kg / null |
| Tipo de embalaje | null |
| Cantidad de unidades | 1 ST |
| EAN | 4024941097000 |

| Datos de logística | |
|----------------------|---------------|
| Longitud | 94 mm |
| Ancho | 94 mm |
| Altura | 170 mm |
| Peso | 0,246 kg |
| Volumen | 1.502,12 ccm |
| Tipo de embalaje | null |
| Cantidad de unidades | 10 ST |
| EAN | 4024941825320 |
| Longitud | 325 mm |
| Ancho | 217 mm |
| Altura | 210 mm |
| Peso | 2,656 kg |
| Volumen | 13.588,4 ccm |



| Ampere Polzahl | 16 3 | 16 4 | 16 5 | 32 3 | 32 4 | 32 5 |
|----------------|---------|---------|---------|---------|---------|---------|
| a ø | 70,0 | 78,0 | 86,0 | 94,0 | 94,0 | 101,0 |
| b | 94,5 | 98,0 | 101,0 | 115,0 | 115,0 | 119,0 |
| c | 138,0 | 142,0 | 145,0 | 170,0 | 170,0 | 174,0 |
| d | 105,5 | 109,5 | 112,5 | 128,0 | 128,0 | 132,0 |
| e ø | 18,0 | 18,0 | 18,0 | 23,0 | 23,0 | 23,0 |
| Leiter mm² min | 1 | 1 | 1 | 2,5 | 2,5 | 2,5 |
| Leiter mm² max | 2,5 | 2,5 | 2,5 | 6 | 6 | 6 |
| | | | | | | |
| | | | | | | |
| | | | | | | |
| | | | | | | |