

قابس مع وصلة ملولبة بنظام



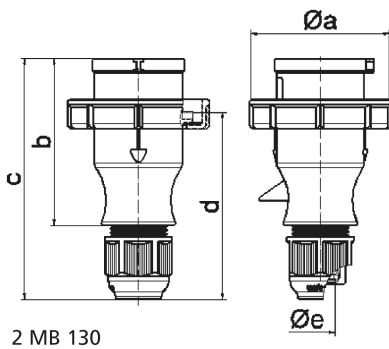
وصف الصنف	
210601	رقم الصنف لدى
4024941097017	الرقم الدولي للصنف
قابس مع وصلة ملولبة	فئة المنتج
32 أمبير	شدة التيار
4 أقطاب	عدد الأقطاب
3	ترتيب المراحل
الساعة 6	وضع ملامس التأريض
380 حتى 415 فلت	الجهد
50 و 60 هرتز	التردد
67	نوع الحماية

وصف الصنف	
أحمر	لون التمييز
وصلة كابل ملولبة رمادية 7035 , علبة حمراء 3000 , حلقة مسمارية رمادية 7035	لون الأجهزة
مع طرف ملولب	تقنية التوصيل
6,0 مم مربع	الحد الأقصى لقطر الموصل
	مدخل الكابل
170	ارتفاع الأجهزة بالمليمتير
94	عرض الأجهزة بالمليمتير
94	عمق الأجهزة بالمليمتير
بولي أميد	خامة العلبة
الملامسات نحاس أصفر مطلي بالنيكل, حامل الملامسات من البولي أميد	الملامسات

الخصائص التقنية الأخرى	
العلبة مكونة من جزء واحد, لكابل بحد أدنى للقطر 11 مم حتى حد أقصى 23 مم, مع وصلة كابل ملولبة بنظام ووسيلة تخفيف ضغط مدمجة	

البيانات اللوجيستية	
0.25	الوزن المستقل
	نوع العبوة
١	كمية المحتوى
4024941097017	الرقم الدولي للصنف
٩٤	الطول

البيانات اللوجيستية	
٩٤	العرض
١٧٠	الارتفاع
٠,٢٥١	الوزن
١,٥٠٢,١٢	الحجم
	نوع العبوة
١٠	كمية المحتوى
4024941825337	الرقم الدولي للصف
٣٢٥	الطول
٢١٧	العرض
٢١٠	الارتفاع
٢,٧٠٦	الوزن
١٣,٥٨٨,٤	الحجم



Ampere	16	16	16	32	32	32
Polzahl	3	4	5	3	4	5
a Ø	70,0	78,0	86,0	94,0	94,0	101,0
b	94,5	98,0	101,0	115,0	115,0	119,0
c	138,0	142,0	145,0	170,0	170,0	174,0
d	105,5	109,5	112,5	128,0	128,0	132,0
e Ø	18,0	18,0	18,0	23,0	23,0	23,0
Leiter mm <sup>2</sup> min	1	1	1	2,5	2,5	2,5
Leiter mm <sup>2</sup> max	2,5	2,5	2,5	6	6	6