

Вилка - с резьбовым соединением MULTI-GRIP



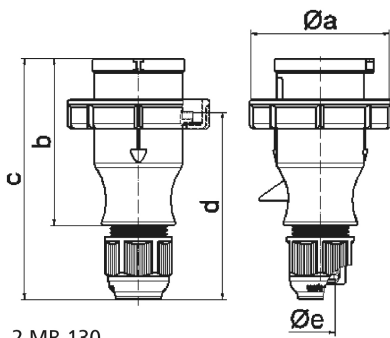
| Описание изделия | |
|---------------------------------|--|
| № арт. BALS | 210602 |
| Код EAN | 4024941097024 |
| Группа продукции | Вилка TLS с резьбовым соединением MULTI-GRIP |
| Сила тока | 32 A |
| Кол-во полюсов | 4-пол. |
| Расположение фаз | 3 фазы+PE |
| Положение заземляющего контакта | 7 ч |
| | от 480 до 500 В |
| Частота | 50 и 60 Гц |
| Степень защиты | IP67 |

| Описание изделия | |
|---------------------------------|---|
| Маркировочный цвет | черный |
| Цвет прибора | Корпус черный RAL 9005, Байон. кольцо серый RAL 7035, Кабельный ввод серый RAL 7035 |
| Соединение | с винт. клеммой |
| Макс. поперечное сечение кабеля | 6,0 мм ² |
| Кабельный ввод | null |
| Высота прибора, мм | 170mm |
| Ширина прибора, мм | 94mm |
| Глубина прибора, мм | 94mm |
| Материал корпуса | Полиамид |
| Контакты | Контактная подложка из полиамида, Контакты из необработанной латуни |

| прочие технические характеристики | |
|-----------------------------------|---|
| | Корпус состоит из одной части, Резьбовой кабельный ввод MULTI-GRIP, встроенная защита от натяжения, Для кабеля диаметром от 11 до 23 мм |

| Логистика | |
|----------------------|-----------------|
| Масса одного изделия | 0.265 кг / null |
| Тип упаковки | null |
| Кол-во в упаковке | 10 ST |
| Код EAN | 4024941887397 |
| Длина | 325 mm |

| | |
|-----------|--------------|
| Логистика | |
| Ширина | 217 mm |
| Высота | 210 mm |
| Масса | 2,856 kg |
| Объем | 13 588,4 ccm |



2 MB 130

| Ampere | 16 | 16 | 16 | 32 | 32 | 32 |
|----------------------------|-------|-------|-------|-------|-------|-------|
| Polzahl | 3 | 4 | 5 | 3 | 4 | 5 |
| a ø | 70,0 | 78,0 | 86,0 | 94,0 | 94,0 | 101,0 |
| b | 94,5 | 98,0 | 101,0 | 115,0 | 115,0 | 119,0 |
| c | 138,0 | 142,0 | 145,0 | 170,0 | 170,0 | 174,0 |
| d | 105,5 | 109,5 | 112,5 | 128,0 | 128,0 | 132,0 |
| e ø | 18,0 | 18,0 | 18,0 | 23,0 | 23,0 | 23,0 |
| Leiter mm ² min | 1 | 1 | 1 | 2,5 | 2,5 | 2,5 |
| Leiter mm ² max | 2,5 | 2,5 | 2,5 | 6 | 6 | 6 |
| | | | | | | |
| | | | | | | |
| | | | | | | |
| | | | | | | |