

Вилка - с резьбовым соединением MULTI-GRIP



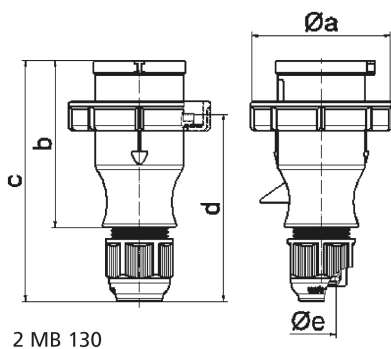
Описание изделия	
№ арт. BALS	210605
Код EAN	4024941097055
Группа продукции	Вилка TLS с резьбовым соединением MULTI-GRIP
Сила тока	32 A
Кол-во полюсов	5-пол.
Расположение фаз	3 фазы+N+PE
Положение заземляющего контакта	4 ч
	от 57/100 до 75/130 В
Частота	50 и 60 Гц
Степень защиты	IP67

Описание изделия	
Маркировочный цвет	желтый
Цвет прибора	Корпус желтый RAL 1012, Байон. кольцо серый RAL 7035, Кабельный ввод серый RAL 7035
Соединение	с винт. клеммой
Макс. поперечное сечение кабеля	6,0 мм ²
Кабельный ввод	null
Высота прибора, мм	174mm
Ширина прибора, мм	101mm
Глубина прибора, мм	101mm
Материал корпуса	Полиамид
Контакты	Контактная подложка из полиамида, Контакты из никелированной латуни

прочие технические характеристики	
	Корпус состоит из одной части, Резьбовой кабельный ввод MULTI-GRIP, встроенная защита от натяжения, Для кабеля диаметром от 11 до 23 мм

Логистика	
Масса одного изделия	0.295 кг / null
Тип упаковки	null
Кол-во в упаковке	1 ST
Код EAN	4024941097055
Длина	101 mm

Логистика	
Ширина	101 mm
Высота	174 mm
Масса	0,296 kg
Объем	1 774,974 ccm
Тип упаковки	null
Кол-во в упаковке	10 ST
Код EAN	4024941832137
Длина	325 mm
Ширина	217 mm
Высота	210 mm
Масса	3,156 kg
Объем	13 588,4 ccm



2 MB 130

Ampere	16	16	16	32	32	32
Polzahl	3	4	5	3	4	5
a Ø	70,0	78,0	86,0	94,0	94,0	101,0
b	94,5	98,0	101,0	115,0	115,0	119,0
c	138,0	142,0	145,0	170,0	170,0	174,0
d	105,5	109,5	112,5	128,0	128,0	132,0
e Ø	18,0	18,0	18,0	23,0	23,0	23,0
Leiter mm ² min	1	1	1	2,5	2,5	2,5
Leiter mm ² max	2,5	2,5	2,5	6	6	6