

con racor atornillado MULTI-GRIP



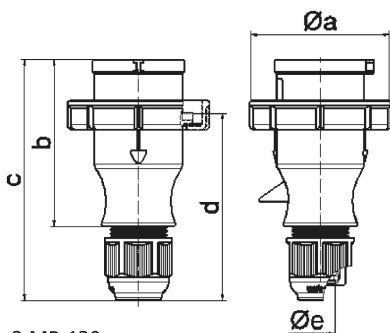
Descripción del artículo	
Código BALS	210606
EAN	4024941097062
Grupo de productos	Clavija TLS con racor atornillado MULTI-GRIP
Intensidad de corriente	32A
Número de polos	5p
Arreglo de las fases	3P+N+PE
Ubicación del contacto de puesta a tierra	9h
Tensión	De 120/208 hasta 144/250V
Frecuencia	50 y 60Hz

Descripción del artículo	
Índice de protección	IP67
Color distintivo	azul
Color del equipo	Carcasa azul RAL 5015, Anillo bayoneta gris RAL 7035, Racor atornillado para cables gris RAL 7035
Sistema de conexión	con bornes de tornillo
Máxima sección transversal del cable	6,0 mm ²
Entrada de cable	null
Altura del equipo en mm	174mm
Anchura del equipo en mm	101mm
Profundidad del equipo en mm	101mm
Material de la carcasa	Poliamida
Contactos	El portaccontactos es de poliamida, Los contactos son de latón niquelado

Otras características técnicas	
	La carcasa es una sola pieza, Con racor atornillado MULTI-GRIP y descarga de tracción integrada, Para cables con un diámetro mín. de 11mm hasta un diámetro máx. de 23mm

Datos de logística	
Peso individual	0.283 Kg / null
Tipo de embalaje	null
Cantidad de unidades	1 ST
EAN	4024941097062

Datos de logística	
Longitud	101 mm
Ancho	101 mm
Altura	174 mm
Peso	0,284 kg
Volumen	1.774,974 ccm
Tipo de embalaje	null
Cantidad de unidades	10 ST
EAN	4024941832182
Longitud	325 mm
Ancho	217 mm
Altura	210 mm
Peso	3,036 kg
Volumen	13.588,4 ccm



Ampere Polzahl	16 3	16 4	16 5	32 3	32 4	32 5
a ø	70,0	78,0	86,0	94,0	94,0	101,0
b	94,5	98,0	101,0	115,0	115,0	119,0
c	138,0	142,0	145,0	170,0	170,0	174,0
d	105,5	109,5	112,5	128,0	128,0	132,0
e ø	18,0	18,0	18,0	23,0	23,0	23,0
Leiter mm² min	1	1	1	2,5	2,5	2,5
Leiter mm² max	2,5	2,5	2,5	6	6	6