

قابس مع وصلة ملولبة بنظام



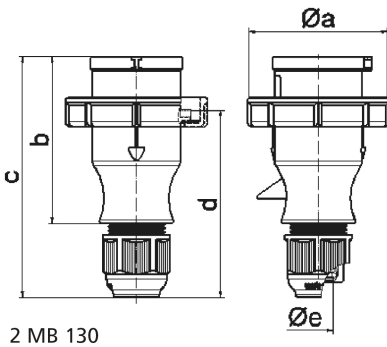
وصف الصنف	
210607	رقم الصنف لدى
4024941097079	الرقم الدولي للصنف
قابس مع وصلة ملولبة	فئة المنتج
32 أمبير	شدة التيار
5 أقطاب	عددا لأقطاب
3	ترتيب المراحل
الساعة 6	وضع ملامس التأريض
200346 حتى 415240 فلت	الجهد
50 و 60 هرتز	التردد
67	نوع الحماية

وصف الصنف	
لون التمييز	أحمر
لون الأجهزة	علبة حمراء 3000 , حلقة مسمارية رمادية 7035 , وصلة كابل ملولبة رمادية 7035
تقنية التوصيل	مع طرف ملولب
الحد الأقصى لقطر الموصل	6,0 مم مربع
مدخل الكابل	
ارتفاع الأجهزة بالمليمتير	174
عرض الأجهزة بالمليمتير	101
عمق الأجهزة بالمليمتير	101
خامة العلبه	بولي أميد
اللامسات	حامل اللامسات من البولي أميد, اللامسات نحاس أصفر مطلي بالنيكل

الخصائص التقنية الأخرى	
	العلبة مكونة من جزء واحد, مع وصلة كابل ملولبة بنظام ووسيلة تخفيف ضغط مدمجة, لكابل بحد أدنى للقطر 11 مم حتى حد أقصى 23 مم

البيانات اللوجيستية	
الوزن المستقل	0.284
نوع العبوة	
كمية المحتوى	١
الرقم الدولي للصنف	4024941097079
الطول	١٠١

البيانات اللوجيستية	
العرض	١٠١
الارتفاع	١٧٤
الوزن	٠,٢٨٥
الحجم	١,٧٧٤,٩٧٤
نوع العبوة	
كمية المحتوى	١٠
الرقم الدولي للصف	4024941825344
الطول	٣٢٥
العرض	٢١٧
الارتفاع	٢١٠
الوزن	٣,٠٤٦
الحجم	١٣,٥٨٨,٤



2 MB 130

Ampere	16	16	16	32	32	32
Polzahl	3	4	5	3	4	5
a Ø	70,0	78,0	86,0	94,0	94,0	101,0
b	94,5	98,0	101,0	115,0	115,0	119,0
c	138,0	142,0	145,0	170,0	170,0	174,0
d	105,5	109,5	112,5	128,0	128,0	132,0
e Ø	18,0	18,0	18,0	23,0	23,0	23,0
Leiter mm² min	1	1	1	2,5	2,5	2,5
Leiter mm² max	2,5	2,5	2,5	6	6	6