

قابس مع تقنية التوصيل دون لولبة، لظروف التشغيل الشاقة

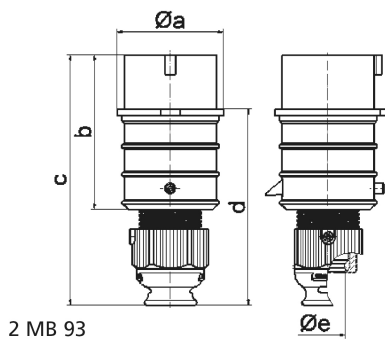


وصف الصنف	
210628	رقم الصنف لدى
4024941145367	الرقم الدولي للصنف
قابس	فئة المنتج
16 أمبير	شدة التيار
4 أقطاب	عدد الأقطاب
3	ترتيب المراحل
الساعة 5	وضع ملامس التأريض
600 حتى 690 فلت	الجهد
50 و 60 هرتز	التردد
44	نوع الحماية

وصف الصنف	
لون التمييز	أسود
لون الأجهزة	رقبة سوداء 9005 , وصلة كابل ملولبة رمادية 7035 , غطاء علبة أسود 9005
تقنية التوصيل	تقنية شد نابضي دون لولبة مع أطراف قفصية بشد نابضي
الحد الأقصى لقطر الموصل	2,5 مم مربع
مدخل الكابل	
ارتفاع الأجهزة بالمليمتير	154
عرض الأجهزة بالمليمتير	58
عمق الأجهزة بالمليمتير	66
خامة العلبة	بولي أميد
الملامسات	حامل الملامسات من مادة مقاومة لدرجات الحرارة المرتفعة, الملامسات نحاس أصفر مطلي بالنيكل

البيانات اللوجيستية	
الوزن المستقل	0.143
نوع العبوة	
كمية المحتوى	١
الرقم الدولي للصنف	4024941145367
الطول	٦٦
العرض	٥٨
الارتفاع	١٥٤
الوزن	٠,١٤٤
الحجم	٥٨٩,٥١٢

البيانات اللوجيستية	
	نوع العبوة
١٠	كمية المحتوى
4024941837989	الرقم الدولي للصف
٢٧٥	الطول
١٧٥	العرض
١٣٧	الارتفاع
١,٥٥٥	الوزن
٥,٧٣٧,٥	الحجم



Ampere	16	16	16	32	32	32
Polzahl	3	4	5	3	4	5
a ø	51,0	57,5	65,0	66,0	66,0	72,0
b	95,0	95,0	97,0	118,0	118,0	117,0
c	145,0	145,0	152,0	178,0	178,0	181,0
d	109,0	109,0	116,0	133,0	133,0	135,5
e ø	18,0	18,0	21,0	23,0	23,0	27,0
Leiter mm <sup>2</sup> min	1	1	1	2,5	2,5	2,5
Leiter mm <sup>2</sup> max	2,5	2,5	2,5	6	6	6