

Stecker - mit schraubloser Anschluss Technik für erschwerte Einsatzbedingungen

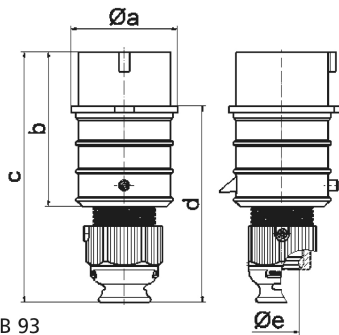


Artikelbeschreibung	
BALS-Art.-Nr	210628
EAN	4024941145367
Produktgruppe	Stecker QUICK-CONNECT TE
Stromstärke	16A
Polzahl	4p
Anordnung der Phasen	3P+PE
Lage des Schutzkontaktes	5h
Spannung	600 - 690V~

Artikelbeschreibung	
Frequenz	50/60Hz
Schutzart	IP44
Kennfarbe	schwarz
Gerätefarbe	Kragen schwarz RAL 9005, Kabelverschraubung grau RAL 7035, Gehäusehaube schwarz RAL 9005
Anschluss technik	schraublose Federklemmtechnik mit Käfigzugfederklemmen
Maximaler Leiterquerschnitt	2,5 qmm
Kabeleinführung	mit Kabelverschraubung
Geräte-Höhe	154mm
Geräte-Breite	58mm
Geräte-Tiefe	66mm
Gehäusematerial	Polyamid
Kontakte	der Kontaktträger ist aus hochwärmebeständigem Material, die Kontakte sind Messing vernickelt

Logistikdaten	
Einzelgewicht	0,143 kg / Stück
Verpackungsart	Tüte
Inhaltsmenge	1 ST
EAN	4024941145367
Länge	66 mm
Breite	58 mm

Logistikdaten	
Höhe	154 mm
Gewicht	0,144 kg
Volumen	589,512 ccm
Verpackungsart	Karton
Inhaltsmenge	10 ST
EAN	4024941837989
Länge	275 mm
Breite	175 mm
Höhe	137 mm
Gewicht	1,555 kg
Volumen	5.737,5 ccm



Ampere	16	16	16	32	32	32
Polzahl	3	4	5	3	4	5
a ø	51,0	57,5	65,0	66,0	66,0	72,0
b	95,0	95,0	97,0	118,0	118,0	117,0
c	145,0	145,0	152,0	178,0	178,0	181,0
d	109,0	109,0	116,0	133,0	133,0	135,5
e ø	18,0	18,0	21,0	23,0	23,0	27,0
Leiter mm² min	1	1	1	2,5	2,5	2,5
Leiter mm² max	2,5	2,5	2,5	6	6	6