

con sistema de conexión sin tornillos, para condiciones de uso extremas

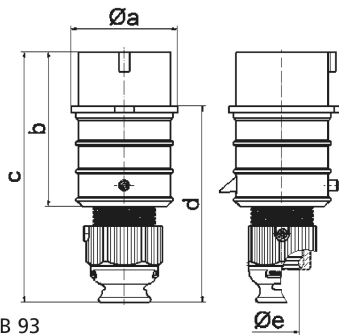


Descripción del artículo	
Código BALS	210628
EAN	4024941145367
Grupo de productos	Clavija QUICK-CONNECT TE
Intensidad de corriente	16A
Número de polos	4p
Arreglo de las fases	3P+PE
Ubicación del contacto de puesta a tierra	5h
Tensión	De 600 hasta 690V

Descripción del artículo	
Frecuencia	50 y 60Hz
Índice de protección	IP44
Color distintivo	negro
Color del equipo	Anillo negro RAL 9005, Racor atornillado para cables gris RAL 7035, Cubierta negra RAL 9005
Sistema de conexión	sistema de bornes de resorte sin tornillos con bornes de muelle de tracción de jaula
Máxima sección transversal del cable	2,5 mm ²
Entrada de cable	null
Altura del equipo en mm	154mm
Anchura del equipo en mm	58mm
Profundidad del equipo en mm	66mm
Material de la carcasa	Poliamida
Contactos	El portacontactos es de material resistente a altas temperaturas, Los contactos son de latón niquelado

Datos de logística	
Peso individual	0.143 Kg / null
Tipo de embalaje	null
Cantidad de unidades	1 ST
EAN	4024941145367
Longitud	66 mm
Ancho	58 mm

Datos de logística	
Altura	154 mm
Peso	0,144 kg
Volumen	589,512 ccm
Tipo de embalaje	null
Cantidad de unidades	10 ST
EAN	4024941837989
Longitud	275 mm
Ancho	175 mm
Altura	137 mm
Peso	1,555 kg
Volumen	5.737,5 ccm



2 MB 93

Ampere	16	16	16	32	32	32
Polzahl	3	4	5	3	4	5
a \varnothing	51,0	57,5	65,0	66,0	66,0	72,0
b	95,0	95,0	97,0	118,0	118,0	117,0
c	145,0	145,0	152,0	178,0	178,0	181,0
d	109,0	109,0	116,0	133,0	133,0	135,5
e \varnothing	18,0	18,0	21,0	23,0	23,0	27,0
Leiter mm ² min	1	1	1	2,5	2,5	2,5
Leiter mm ² max	2,5	2,5	2,5	6	6	6