

con sistema de conexión sin tornillos, para condiciones de uso extremas



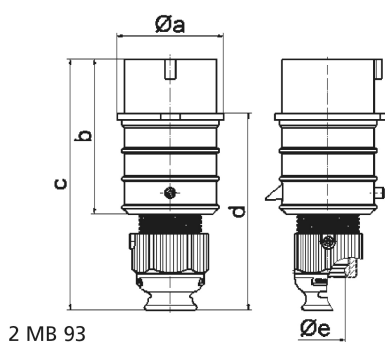
Descripción del artículo	
Código BALS	210668
EAN	4024941145541
Grupo de productos	Clavija QUICK-CONNECT TE
Intensidad de corriente	16A
Número de polos	4p
Arreglo de las fases	3P+PE
Ubicación del contacto de puesta a tierra	1h

Descripción del artículo	
Tensión	>50V - Todas las tensiones nominales/frecuencias que no están cubiertas por otras disposiciones. En aplicaciones especiales donde es necesaria diferenciar esta posición de otras estandarizadas, se puede utilizar adicionalmente esta posición horaria.
Índice de protección	IP44
Color distintivo	gris
Color del equipo	Cubierta gris RAL 7035, Racor atornillado para cables gris RAL 7035, Anillo gris RAL 7035
Sistema de conexión	sistema de bornes de resorte sin tornillos con bornes de muelle de tracción de jaula
Máxima sección transversal del cable	2,5 mm ²
Entrada de cable	null
Altura del equipo en mm	154mm
Anchura del equipo en mm	58mm
Profundidad del equipo en mm	66mm
Material de la carcasa	Poliamida
Contactos	El portacontactos es de material resistente a altas temperaturas, Los contactos son de latón niquelado

Otras características técnicas	
	Para cables con un diámetro mín. de 8mm hasta un diámetro máx. de 18mm, Con racor atornillado para cables MULTI-GRIP TE, descarga de tracción integrada, aperturas de salida de agua adicionales y tornillo de bloqueo

Datos de logística	
Peso individual	0.143 Kg / null

Datos de logística	
Tipo de embalaje	null
Cantidad de unidades	1 ST
EAN	4024941145541
Longitud	66 mm
Ancho	58 mm
Altura	154 mm
Peso	0,144 kg
Volumen	589,512 ccm
Tipo de embalaje	null
Cantidad de unidades	10 ST
EAN	4024941836265
Longitud	275 mm
Ancho	175 mm
Altura	137 mm
Peso	1,555 kg
Volumen	5.737,5 ccm



Ampere Polzahl	16 3	16 4	16 5	32 3	32 4	32 5
a ø	51,0	57,5	65,0	66,0	66,0	72,0
b	95,0	95,0	97,0	118,0	118,0	117,0
c	145,0	145,0	152,0	178,0	178,0	181,0
d	109,0	109,0	116,0	133,0	133,0	135,5
e ø	18,0	18,0	21,0	23,0	23,0	27,0
Leiter mm² min	1	1	1	2,5	2,5	2,5
Leiter mm² max	2,5	2,5	2,5	6	6	6